

Ročník 2016

---



# SBÍRKA ZÁKONŮ

## ČESKÁ REPUBLIKA

---

Částka 7

Rozeslána dne 22. ledna 2016

Cena Kč 71,-

---

O B S A H:

16. Vyhláška o podmínkách připojení k elektrizační soustavě
  17. Sdělení Ministerstva financí, jímž se určují emisní podmínky pro Státní dluhopis České republiky, 2016–2018, 0,00 %
-

**16****VYHLÁŠKA**

ze dne 13. ledna 2016

**o podmínkách připojení k elektrizační soustavě**

Energetický regulační úřad (dále jen „Úřad“) stanoví podle § 98a odst. 2 písm. g) zákona č. 458/2000 Sb., o podmínkách podnikání a o výkonu státní správy v energetických odvětvích a o změně některých zákonů (energetický zákon), ve znění zákona č. 211/2011 Sb., k provedení § 23 odst. 1 písm. a), § 24 odst. 10 písm. a), § 25 odst. 10 písm. a) a § 28 odst. 1 písm. a) energetického zákona:

**§ 1****Předmět úpravy**

Tato vyhláška stanoví

- a) podmínky připojení výroben elektřiny, distribučních soustav a odběrných míst zákazníků k elektrizační soustavě,
- b) způsob stanovení podílu nákladů spojených s připojením a se zajištěním požadovaného výkonu nebo výkonu elektřiny a
- c) pravidla pro posuzování souběžných požadavků na připojení.

**§ 2****Základní ustanovení**

Pro účely této vyhlášky se rozumí

- a) rezervovaným příkonem
  1. hodnota elektrického příkonu v místě připojení k přenosové soustavě v MW v základním zapojení sjednaná s provozovatelem přenosové soustavy na základě požadovaného příkonu a technických parametrů zařízení přenosové soustavy v místě připojení k přenosové soustavě, nebo
  2. hodnota elektrického příkonu sjednaná s provozovatelem distribuční soustavy na základě požadovaného příkonu v místě připojení v MW na hladině velmi vysokého nebo vysokého napětí nebo ve výši jmenovité proudové hodnoty hlavního jističe před elektroměrem v A v místě připojení na hladině nízkého napětí,
- b) rezervovaným výkonem
  1. hodnota připojovaného výkonu výroby elektřiny sjednaná v místě připojení k přenosové soustavě v MW,
  2. hodnota připojovaného výkonu výroby elektřiny sjednaná v místě připojení k distribuční soustavě v MW, nebo
  3. hodnota výkonu v MW sjednaná s provozovatelem přenosové soustavy pro místo připojení distribuční soustavy nebo sjednaná s provozovatelem distribuční soustavy pro místo připojení jiné distribuční soustavy,
- c) místem připojení místo v přenosové nebo distribuční soustavě, v němž je zařízení připojeno, a to přímo, prostřednictvím domovní instalace nebo prostřednictvím přípojky a domovní instalace,
- d) zařízením výroba elektřiny, distribuční soustava nebo odběrné elektrické zařízení,
- e) mikrozdrcem zdroj elektrické energie a všechna související zařízení pro výrobu elektřiny, určený pro paralelní provoz s distribuční soustavou nízkého napětí se jmenovitým střídavým fázovým proudem do 16 A na fázi včetně a celkovým maximálním instalovaným výkonem do 10 kW včetně,
- f) žadatelem fyzická nebo právnická osoba, která žádá o připojení zařízení k přenosové nebo distribuční soustavě nebo o změnu rezervovaného příkonu nebo výkonu stávajícího zařízení nebo o připojení mikrozdrcu k distribuční soustavě nebo o změnu charakteru odběru nebo o změnu druhu výroby elektřiny nebo instalovaného výkonu výroby elektřiny, a která je oprávněna zařízení užívat na základě vlastnického nebo jiného práva; za žadatele se považuje rovněž fyzická nebo právnická osoba, která v daném území zamýšlí provést výstavbu zařízení, a fyzická nebo právnická osoba, která žádá o smlouvu o připojení nebo její změnu,
- g) instalovaným výkonem výroby elektřiny sou-

čet jmenovitých výkonů všech generátorů; v případě výroben využívajících solární panely součet jmenovitých hodnot všech instalovaných solárních panelů.

### Podmínky připojení zařízení k elektrizační soustavě

#### § 3

(1) Podmínkami připojení zařízení žadatele k přenosové soustavě nebo distribuční soustavě jsou

- a) žádost o připojení,
- b) studie připojitelnosti za podmínek podle § 6 a 7 a
- c) smlouva o připojení mezi žadatelem a provozovatelem přenosové soustavy nebo provozovatelem distribuční soustavy nebo změna stávající smlouvy o připojení<sup>1)</sup>.

(2) Odstavec 1 se neuplatní a podmínkou připojení zařízení žadatele k přenosové soustavě nebo distribuční soustavě je pouze smlouva o připojení mezi žadatelem a provozovatelem přenosové soustavy nebo provozovatelem distribuční soustavy v případě, že nedochází ke změně technických podmínek připojení při

- a) změně držitele licence provozujícího zařízení bez přerušování připojení výrobní elektrárny (dále jen „výrobná“) k přenosové soustavě nebo distribuční soustavě,
- b) nahrazení nebo úpravě výrobní, kdy nedochází k překročení stávající sjednané výše rezervovaného výkonu nebo ke změně druhu výrobní nebo ke zvýšení instalovaného výkonu výrobní při zachování standardních podmínek přenosu nebo distribuce elektriny,
- c) změně fyzické nebo právnické osoby, která je oprávněna užívat odběrné elektrické zařízení,
- d) snížení rezervovaného výkonu nebo příkonu zařízení,
- e) změně identifikačních údajů zákazníka, nebo
- f) připojování mikrozdvořů podle § 16.

(3) Rezervovaný výkon v místě připojení výrobní přímo připojené k elektrizační soustavě nebo

v místě připojení odběrného místa, do kterého je připojena výrobní, nebo v místě připojení výrobní, do jejíhož zařízení je připojena jiná výrobní, může být ve smlouvě o připojení sjednán nejvýše jako 1,2násobek instalovaného výkonu všech výroben elektrárny připojených v daném místě připojení.

#### § 4

(1) Žádost o připojení se podává pro každé místo připojení zvlášť. Žádost o připojení zařízení se podává

- a) před výstavbou nebo připojením nového zařízení, s výjimkou mikrozdvořů připojovaných k distribuční soustavě postupem podle § 16,
- b) před změnou rezervovaného příkonu nebo výkonu stávajícího připojeného zařízení s výjimkou případů podle § 3 odst. 2,
- c) před změnou charakteru odběru podle přílohy č. 9 k této vyhlášce,
- d) v případě změny druhu výrobní,
- e) v případě změny místa připojení k přenosové soustavě nebo distribuční soustavě,
- f) v případě zvýšení instalovaného výkonu výrobní připojené k distribuční soustavě.

(2) V případě výrobní s instalovaným výkonem nad 0,5 MW je dále součástí žádosti o připojení výrobní harmonogram přípravy výstavby výrobní. Harmonogram přípravy výstavby výrobní obsahuje seznam rozhodnutí, stanovisek a vyjádření orgánů veřejné správy a předpokládané termíny jejich vydání, zejména pokud jde o závazné stanovisko k posouzení vlivů provedení záměru na životní prostředí, umístění stavby, integrované povolení, povolení stavby a kolaudační souhlas, která jsou nezbytná k realizaci výstavby výrobní elektrárny.

(3) Náležitosti žádosti o připojení jednotlivých druhů zařízení jsou uvedeny v přílohách č. 1 až 6 k této vyhlášce.

#### § 5

(1) Žádá-li o připojení žadatel, který souběžně provozuje distribuční soustavu a výrobní, má se za to, že žádá o připojení distribuční soustavy, pokud

<sup>1)</sup> § 50 odst. 3 zákona č. 458/2000 Sb., o podmínkách podnikání a o výkonu státní správy v energetických odvětvích a o změně některých zákonů (energetický zákon), ve znění pozdějších předpisů.

se technickou dokumentací neprokáže, že připojované zařízení má charakter výrobný. Je-li zařízení účastníkem trhu s elektřinou, který je souběžným držitelem licencí na distribuci elektřiny a výrobu elektřiny, již připojeno k přenosové soustavě nebo distribuční soustavě, má se za to, že je připojena distribuční soustava, pokud se technickou dokumentací neprokáže, že připojené zařízení má charakter výrobný. Podmínky prokázání charakteru připojovaného zařízení jsou obsaženy v příloze č. 11 k této vyhlášce.

(2) Žádá-li o připojení žadatel, který souběžně provozuje odběrné elektrické zařízení a výrobu, má se za to, že se jedná o připojení výrobný, pokud se technickou dokumentací neprokáže, že připojované zařízení má charakter odběrného elektrického zařízení. Podmínky prokázání charakteru připojovaného zařízení jsou obsaženy v příloze č. 11 k této vyhlášce.

(3) Žádá-li o připojení k přenosové soustavě nebo distribuční soustavě žadatel, který je držitelem licence na distribuci elektřiny nebo držitelem licence na výrobu elektřiny, rezervuje se pro místo připojení k soustavě rezervovaný příkon i rezervovaný výkon. Pokud je výrobná žadatele připojena zároveň do přenosové i distribuční soustavy, rezervuje se rezervovaný příkon i rezervovaný výkon pro každé místo připojení.

(4) Výrobnu je možné připojit v odběrném místě zákazníka, nebo v předávacím místě jiné výrobný. O připojení výrobný elektřiny v odběrném místě žádá a smlouvu o připojení uzavírá zákazník. Při připojování výrobný do předávacího místa jiné výrobný elektřiny se postupuje jako v případě připojení výrobný v odběrném místě s tím, že žádost podává a smlouvu o připojení uzavírá výrobce, jehož výrobná je již přímo připojená k přenosové nebo distribuční soustavě.

## § 6

(1) Provozovatel přenosové soustavy nebo provozovatel distribuční soustavy může od žadatele vyžádat zpracování studie připojitelnosti,

- a) je-li s přihlédnutím ke všem okolnostem zřejmé, že zařízení, o jehož připojení žadatel žádá, bude mít vliv na provoz přenosové soustavy nebo distribuční soustavy, nebo

- b) žádá-li se o připojení zařízení k napětové hladině vysokého napětí a vyšších.

(2) Studie připojitelnosti není vyžadována v případě snížení rezervovaného příkonu nebo výkonu.

(3) Žádá-li žadatel o připojení distribuční soustavy k přenosové soustavě nebo o zvýšení rezervovaného příkonu nebo výkonu v místě připojení distribuční soustavy k přenosové soustavě, zajišťují zpracování studie připojitelnosti společně provozovatel přenosové soustavy a provozovatel distribuční soustavy.

(4) Předmětem studie připojitelnosti výrobný nebo odběrného elektrického zařízení je posouzení očekávaných vlivů připojení zařízení na provoz přenosové soustavy nebo distribuční soustavy. Předmětem studie připojitelnosti distribuční soustavy k přenosové soustavě nebo distribuční soustavy k jiné distribuční soustavě je dále posouzení možných variant požadovaného připojení z hlediska jejich nákladovosti.

(5) Provozovatel přenosové soustavy nebo provozovatel distribuční soustavy může vyžádat zpracování studie připojitelnosti do 30 dnů od podání žádosti o připojení. Zároveň musí vymezit požadovaný rozsah studie připojitelnosti.

(6) Požádá-li žadatel provozovatele přenosové soustavy nebo provozovatele distribuční soustavy o podklady pro zpracování studie připojitelnosti nejpozději do 30 dnů po obdržení žádosti o její zpracování, provozovatel přenosové soustavy nebo provozovatel distribuční soustavy poskytne žadateli podklady nezbytné pro zpracování studie připojitelnosti do 15 dnů od jejich vyžádání. Nepožádá-li žadatel provozovatele přenosové soustavy nebo provozovatele distribuční soustavy o podklady pro zpracování studie připojitelnosti do 30 dnů po obdržení žádosti o její zpracování, provozovatel přenosové soustavy nebo provozovatel distribuční soustavy žádost o připojení neposuzuje.

(7) Nevyžádá-li provozovatel přenosové soustavy nebo provozovatel distribuční soustavy zpracování studie připojitelnosti ve lhůtě podle odstavce 5 nebo neposkytne-li žadateli podklady nezbytné pro zpracování studie připojitelnosti, má se za to, že zpracování studie připojitelnosti nevyžaduje.

- (8) Žadatel o připojení zařízení k distribuční

soustavě předá provozovateli distribuční soustavy studii připojitelnosti do 90 dnů ode dne, kdy provozovatel distribuční soustavy předal žadateli podklady nezbytné pro zpracování studie. Žádá-li žadatel o připojení zařízení k přenosové soustavě, předá žadatel provozovateli přenosové soustavy studii připojitelnosti do 180 dnů ode dne, kdy provozovatel přenosové soustavy předal žadateli podklady nezbytné pro zpracování studie, pokud se žadatel s provozovatelem přenosové soustavy nedohodnou jinak.

### § 7

(1) Není-li studie připojitelnosti zpracována v rozsahu vymezeném provozovatelem přenosové soustavy nebo provozovatelem distribuční soustavy, může provozovatel přenosové soustavy nebo provozovatel distribuční soustavy vyžádat její doplnění nebo rozšíření. Provozovatel přenosové soustavy nebo provozovatel distribuční soustavy může vyžádat doplnění nebo rozšíření studie připojitelnosti nejpozději do 30 dnů od předání studie připojitelnosti. Nevyžádá-li provozovatel přenosové soustavy nebo provozovatel distribuční soustavy doplnění nebo rozšíření studie připojitelnosti v této lhůtě, má se za to, že doplnění nebo rozšíření studie připojitelnosti nevyžaduje.

(2) Vyžádá-li provozovatel přenosové soustavy doplnění nebo rozšíření studie připojitelnosti, předá žadatel doplněnou nebo rozšířenou studii připojitelnosti do 90 dnů ode dne, kdy obdržel vyžádání provozovatele přenosové soustavy, nedohodnou-li se jinak. Pro zpracování a předání nové studie připojitelnosti se § 6 odst. 8 použije obdobně.

(3) Vyžádá-li provozovatel distribuční soustavy doplnění nebo rozšíření studie připojitelnosti, žadatel předá doplněnou nebo rozšířenou studii připojitelnosti do 30 dnů ode dne, kdy obdržel vyžádání provozovatele distribuční soustavy. Pro zpracování a předání nové studie připojitelnosti se § 6 odst. 8 použije obdobně.

### § 8

(1) Provozovatel přenosové soustavy nebo pro-

vozovatel distribuční soustavy posuzuje žádost o připojení zařízení s ohledem na

- a) místo a způsob požadovaného připojení,
- b) velikost požadovaného rezervovaného příkonu nebo výkonu a časový průběh zatížení,
- c) spolehlivost dodávky elektřiny,
- d) charakter zpětného působení zařízení žadatele na přenosovou nebo distribuční soustavu,
- e) plánovaný rozvoj soustavy,
- f) pořadí podaných žádostí,
- g) limity připojitelného výkonu do elektrizační soustavy stanovené provozovatelem přenosové soustavy,
- h) velikost instalovaného výkonu výroby a
- i) povinnost přednostně připojit výrobu elektřiny z podporovaného zdroje k přenosové nebo distribuční soustavě podle zákona o podporovaných zdrojích energie<sup>2)</sup>.

(2) Je-li to nezbytné pro náležitě posouzení žádosti o připojení, vyzve provozovatel přenosové soustavy nebo provozovatel distribuční soustavy žadatele nejpozději do 15 dnů ode dne obdržení žádosti o doplnění poskytnutých údajů v potřebném rozsahu a stanoví k tomu přiměřenou lhůtu. Současně žadatele upozorní, že v případě nedoplnění údajů v požadovaném rozsahu ve stanovené lhůtě nebude žádost posuzována.

(3) Byl-li žadatel vyzván k doplnění poskytnutých údajů podle odstavce 2 a žadatel tak neučinil, provozovatel přenosové soustavy nebo provozovatel distribuční soustavy žádost neposuzuje. Tuto skutečnost sdělí žadateli bez zbytečného odkladu.

(4) Nejsou-li dány důvody stanovené energetickým zákonem, pro které nelze zařízení žadatele k přenosové soustavě nebo distribuční soustavě připojit<sup>3)</sup>, předloží provozovatel distribuční soustavy žadateli do 30 dnů nebo v případě zařízení připojovaného do napěťové hladiny vysokého nebo velmi vysokého napětí do 60 dnů od podání úplné žádosti o připojení nebo ode dne předání studie připojitelnosti, pokud bylo zpracování studie připojitelnosti

<sup>2)</sup> § 7 odst. 1 zákona č. 165/2012 Sb., o podporovaných zdrojích energie a o změně některých zákonů, ve znění pozdějších předpisů.

<sup>3)</sup> § 24 odst. 10 písm. a) a § 25 odst. 10 písm. a) energetického zákona.

vyžádáno, návrh smlouvy o připojení nebo návrh smlouvy o smlouvě budoucí o připojení. V případě zařízení připojovaného do přenosové soustavy činí lhůta pro předložení návrhu smlouvy o připojení nebo smlouvy o smlouvě budoucí o připojení 90 dnů od podání úplné žádosti o připojení nebo ode dne předání studie připojitelnosti, pokud bylo zpracování studie připojitelnosti vyžádáno.

(5) Nelze-li zařízení žadatele připojit z důvodů stanovených energetickým zákonem<sup>3</sup>), provozovatel přenosové soustavy nebo provozovatel distribuční soustavy písemně sdělí tuto skutečnost žadateli v případě zařízení připojovaného do napětové hladiny nízkého napětí do 30 dnů nebo v případě zařízení připojovaného do napětové hladiny vysokého nebo velmi vysokého napětí do 60 dnů od podání úplné žádosti o připojení nebo ode dne předání studie připojitelnosti, pokud bylo zpracování studie připojitelnosti vyžádáno. Provozovatel přenosové soustavy nebo provozovatel distribuční soustavy zároveň uvede konkrétní důvody, pro které nelze zařízení žadatele připojit. Je-li však možné zařízení žadatele připojit za jiných podmínek, provozovatel přenosové soustavy nebo provozovatel distribuční soustavy písemně takovou skutečnost žadateli sdělí, včetně důvodů, pro které nelze zařízení za požadovaných podmínek připojit, a předloží žadateli návrh smlouvy podle odstavce 4.

(6) Je-li pro posouzení žádosti o připojení nezbytné provést měření nebo ověření chodu sítě výpočtem, prodlužuje se termín podle odstavce 4 nebo 5 o dobu potřebnou pro měření nebo ověření chodu sítě, nejvýše však o 30 dnů na hladině VVN a o 15 dnů na hladině VN a NN. O nezbytnosti provedení měření nebo ověření chodu sítě a prodloužení lhůty informuje provozovatel přenosové soustavy nebo provozovatel distribuční soustavy žadatele nejpozději do 15 dnů ode dne obdržení žádosti o připojení.

## § 9

(1) Provozovatel přenosové soustavy nebo provozovatel distribuční soustavy navrhne připojení zařízení tak, aby technické provedení připojení zařízení vycházelo z plánovaného rozvoje soustavy při současném zohlednění zájmu žadatele na minimalizaci nákladů na připojení zařízení k přenosové soustavě nebo distribuční soustavě.

(2) Provozovatel přenosové soustavy nebo provozovatel distribuční soustavy rezervuje žadateli požadovaný výkon nebo příkon od okamžiku předložení návrhu smlouvy podle § 8 odst. 4.

(3) Pokud žadatel nepřijme návrh smlouvy do 30 dnů pro připojení k napětové hladině nízkého napětí nebo do 60 dnů pro připojení k napětové hladině vysokého napětí a vyšších ode dne předložení návrhu smlouvy provozovatelem přenosové soustavy nebo distribuční soustavy, rezervace výkonu nebo rezervace příkonu zaniká.

(4) V případě žádosti týkající se požadavku pouze na snížení rezervovaného příkonu nebo výkonu je lhůta pro předložení návrhu smlouvy provozovatelem distribuční soustavy 15 dnů od podání úplné žádosti.

## § 10

V případě ukončení smlouvy o zajištění služby přenosové soustavy nebo o zajištění služby distribuční soustavy trvá rezervace příkonu pro stávající místo připojení po dobu 48 měsíců ode dne ukončení smlouvy. Jestliže smlouva o zajištění služby přenosové soustavy nebo o zajištění služby distribuční soustavy nebyla pro odběrné elektrické zařízení uzavřena do 48 měsíců od termínu připojení sjednaného ve smlouvě o připojení, rezervace příkonu pro odběrné místo nebo pro místo připojení zaniká.

## Způsob stanovení podílu na oprávněných nákladech

## § 11

(1) Pokud žadatel podle této vyhlášky hradí náklady spojené s připojením a se zajištěním požadovaného příkonu nebo výkonu v plné výši, lze do nákladů hrazených žadatelem zahrnout pouze náklady podle odstavců 2 a 3.

(2) Náklady spojené s připojením a se zajištěním požadovaného příkonu nebo výkonu zahrnují nezbytně nutné vynaložené oprávněné náklady související s pořízením, výstavbou nebo úpravami přenosové soustavy nebo distribuční soustavy, které byly vyvolány požadavkem žadatele v souvislosti s místem a způsobem připojení jeho zařízení. Pořízení, výstavba nebo úpravy přenosové soustavy nebo distribuční soustavy jsou zajišťovány v nezbytně nutném rozsahu odpovídajícím hodnotě příkonu nebo vý-

konu požadovaného žadatelem, a místu a způsobu připojení jeho zařízení.

(3) Do nákladů spojených s připojením a se zajištěním požadovaného příkonu nebo výkonu se zahrnují náklady na pořízení projektové dokumentace, geodetická zaměření a ostatní bezprostředně související investiční náklady, včetně nákladů přímo souvisejících s nabytím služebnosti, a úhrady ceny související s výstavbou, úpravou nebo pořízením přenosové soustavy nebo distribuční soustavy.

(4) Do nákladů spojených s připojením a se zajištěním požadovaného příkonu nebo výkonu se nezahrnují náklady související s pořízením, výstavbou nebo úpravami přenosové soustavy nebo distribuční soustavy, které svým rozsahem přesahují nezbytně nutnou míru odpovídající hodnotě příkonu nebo výkonu požadovaného žadatelem, a místu a způsobu připojení jeho zařízení.

(5) Výstavba a úprava přenosové soustavy je vymezena od místa připojení zařízení žadatele do nejbližšího místa v přenosové soustavě, kde je nebo by po provedení nezbytných úprav v soustavě byl k dispozici požadovaný rezervovaný příkon nebo výkon.

(6) Výstavba a úprava distribuční soustavy je vymezena od místa připojení zařízení žadatele do nejbližšího místa v distribuční soustavě na shodné napěťové hladině, kde je nebo by po provedení nezbytných úprav v soustavě byl k dispozici požadovaný rezervovaný příkon nebo výkon.

## § 12

(1) Úhrada podílu na nákladech spojených s připojením a se zajištěním požadovaného příkonu nebo výkonu (dále jen „podíl na oprávněných nákladech“) se vypočítá jako součin měrného podílu podle přílohy č. 8 k této vyhlášce a žadatelem požadovaného rezervovaného příkonu nebo výkonu.

(2) V případě připojování výrobní k přenosové soustavě nebo distribuční soustavě hradí vývodové vedení do místa připojení žadatel v plné výši.

(3) Je-li souběžně žádáno o rezervaci příkonu a výkonu pro jednoho žadatele v jednom místě připojení, stanoví se podíl na oprávněných nákladech zvlášť pro rezervaci příkonu a pro rezervaci výkonu. Žadatel hradí vyšší z obou stanovených podílů na oprávněných nákladech. Obdobně se postupuje v případě, kdy je žádáno o rezervaci příkonu nebo

výkonu ve stávajícím místě připojení odběrného místa nebo výrobní s tím, že pokud podíl na oprávněných nákladech stanovený pro nově požadovaný příkon nebo výkon je menší nebo roven podílu na oprávněných nákladech, který je stanoven pro stávající příkon nebo výkon podle této vyhlášky, nehradí žadatel žádný podíl na oprávněných nákladech. V případě, že podíl stanovený pro nově požadovaný příkon nebo výkon má vyšší hodnotu než podíl, který je stanoven pro stávající příkon nebo výkon podle této vyhlášky, hradí žadatel vyšší z obou stanovených podílů na oprávněných nákladech.

(4) Podíl na oprávněných nákladech se neuplatňuje v případech podle § 3 odst. 2. To neplatí, pokud uplynula doba rezervace příkonu podle § 10.

(5) Na základě smlouvy hradí žadatel zálohu na podíl na oprávněných nákladech podle přílohy č. 8 k této vyhlášce, a to ve výši 50 % z hodnoty podílu na oprávněných nákladech, nejvýše však 50 000 000 Kč. Žadatel uhradí zálohu na podíl na oprávněných nákladech do 15 dnů ode dne uzavření smlouvy o připojení nebo smlouvy o smlouvě budoucí o připojení.

## Podmínky připojení zařízení k elektrizační soustavě nad rámec standardních připojení

### § 13

(1) Žádá-li žadatel o připojení zařízení nad rámec standardních připojení, zejména žádá-li o specifický způsob stavebního nebo technického provedení připojení zařízení k přenosové soustavě nebo distribuční soustavě, hradí žadatel oprávněné náklady spojené s realizací nadstandardního připojení nebo specifického stavebního nebo technického provedení připojení v plné výši.

(2) Rezervovaný příkon nebo výkon na hladině nízkého napětí je možné převádět v rámci jedné nemovitosti nebo více sousedících nemovitostí, jen pokud je to technicky možné a realizace převodu rezervovaného příkonu nebo výkonu nevyvolá dodatečné náklady související s pořízením, výstavbou nebo úpravami distribuční soustavy. Obdobně se postupuje při převodu rezervovaného příkonu na hladině vysokého nebo velmi vysokého napětí v rámci jedné uzlové oblasti příslušné napěťové hladiny.

(3) Žádá-li žadatel o připojení zařízení na jiné

napětové hladině, než ke které je zařízení připojeno, a požadovaná změna připojení není vynucena změnou technických podmínek připojení, hradí žadatel náklady spojené s touto změnou v plné výši. V takovém případě se do výše původního rezervovaného příkonu nebo výkonu nehradí podíl na oprávněných nákladech podle § 12. Ustanovení § 10 se nepoužije.

#### § 14

Připojuje-li provozovatel přenosové soustavy nebo provozovatel distribuční soustavy odběrné elektrické zařízení zákazníka, kterému byla omezena nebo přerušena dodávka elektřiny z důvodu neoprávněného odběru, přenosu nebo distribuce elektřiny, hradí zákazník podíl na oprávněných nákladech ve výši

- a) 1 500 Kč při připojení na napětové hladině nízkého napětí,
- b) 3 500 Kč při připojení na napětové hladině vysokého napětí nebo vyšších.

#### § 15

(1) Krátkodobým připojením se rozumí připojení prozatímního zařízení podle české technické normy<sup>4)</sup> k distribuční soustavě na dobu určitou. Krátkodobě nelze k distribuční soustavě připojit výrobnu a mikrozdroj.

(2) V případě krátkodobého připojení podává žadatel žádost o krátkodobé připojení k distribuční soustavě zvláště za každé odběrné nebo předávací místo. Náležitosti žádosti žadatele o krátkodobé připojení jsou uvedeny v příloze č. 7 k této vyhlášce.

(3) Na krátkodobé připojení se přiměřeně použijí § 4 až 10. Místo připojení se přednostně určuje tak, aby nevyvolávalo nutnost nákladů provozovatele distribuční soustavy s připojením.

(4) Vzniknou-li provozovateli distribuční soustavy náklady související se zajištěním krátkodobého připojení zařízení žadatele, uhradí žadatel o krátkodobé připojení k distribuční soustavě náklady spojené s připojením včetně nákladů na uvedení místa

připojení po ukončení odběru do původního stavu v plné výši. Podíl na oprávněných nákladech podle § 12 se nehradí.

(5) Po ukončení smlouvy o připojení zaniká rezervace příkonu; § 10 se nepoužije.

(6) Vznikne-li z důvodu realizace krátkodobého připojení k distribuční soustavě potřeba navýšení rezervovaného příkonu v předávacích místech mezi distribuční soustavou, ve které k realizaci krátkodobého připojení došlo, a jinou distribuční soustavou, postupuje se podle odstavce 4.

#### § 16

##### **Podmínky zjednodušeného připojení mikrozdroje k distribuční soustavě**

(1) Zjednodušeným připojením lze připojit mikrozdroj na hladině nízkého napětí.

(2) Podmínkami připojení mikrozdroje žadatele k distribuční soustavě jsou

- a) naměřená hodnota impedance v místě připojení k distribuční soustavě, která není větší než hodnota limitní impedance podle odstavce 3,
- b) technické řešení mikrozdroje, které zamezuje dodávce elektřiny do distribuční soustavy v místě připojení, s výjimkou krátkodobých přetoků elektřiny do distribuční soustavy, které slouží pro reakci omezujícího zařízení, ale které nezvýší hodnotu napětí v místě připojení,
- c) podání žádosti o uzavření smlouvy o připojení nebo o změnu stávající smlouvy o připojení podle přílohy č. 10 k této vyhlášce a
- d) uzavření smlouvy o připojení mezi žadatelem o připojení mikrozdroje a provozovatelem distribuční soustavy nebo změna stávající smlouvy o připojení<sup>1)</sup>, přičemž rezervovaný výkon je roven nule.

(3) Žadatel zajistí změření impedance proudové smyčky v místě připojení k distribuční soustavě podle české technické normy<sup>5)</sup> osobou s odbornou

<sup>4)</sup> ČSN 33 2000-1 ED.2. Elektrické instalace nízkého napětí – Část 1: Základní hlediska, stanovení základních charakteristik, definice.

<sup>5)</sup> ČSN 33 1500. Elektrotechnické předpisy. Revize elektrických zařízení.



způsobilosti<sup>6)</sup>). Hodnota limitní impedance je pro zdroje do 16 A na fázi 0,47  $\Omega$  a pro zdroje do 10 A na fázi 0,75  $\Omega$ . V případě, že je naměřená hodnota impedance vyšší nebo rovna hodnotě limitní impedance, může žadatel připojit mikrozdroy v odběrném místě pouze za podmínek podle § 3 odst. 1.

(4) Žádost o uzavření smlouvy o připojení nebo o změnu stávající smlouvy o připojení podává žadatel provozovateli distribuční soustavy, se kterým má uzavřenu smlouvu o připojení. Náležitosti žádosti o uzavření smlouvy o připojení ve zjednodušeném režimu jsou uvedeny v příloze č. 10 k této vyhlášce. Součástí žádosti je souhlas vlastníka nemovitosti s umístěním mikrozdroy na jeho nemovitosti.

(5) Provozovatel distribuční soustavy posoudí úplnost údajů uvedených v žádosti podle odstavce 4 nejpozději do 15 dnů od podání žádosti. Nejsou-li údaje úplné nebo v souladu s požadavky odstavce 2 písm. a) až c), vyzve provozovatel distribuční soustavy žadatele nejpozději do 15 dnů ode dne obdržení žádosti k doplnění poskytnutých údajů v potřebném rozsahu a stanoví k tomu přiměřenou lhůtu. Současně žadatele upozorní, že v případě nedoplnění údajů v požadovaném rozsahu ve stanovené lhůtě nebude žádost posuzována. V opačném případě zašle žadateli návrh smlouvy o připojení nejpozději do 20 dnů od obdržení úplné žádosti o uzavření smlouvy o připojení.

## § 17

### Společná ustanovení

(1) Délkou elektrické přípojky se rozumí délka

nejkratší stavebně a technicky proveditelné trasy přípojky promítnuté do půdorysu mezi místem odběru z distribuční soustavy a hlavní domovní pojistkovou nebo hlavní domovní kabelovou skříní.

(2) Do délky elektrické přípojky se nezapočítává její část vedená vertikálně.

## § 18

### Přechodné ustanovení

Žádost o připojení, žádost o uzavření smlouvy o připojení nebo žádost o změnu smlouvy o připojení podané před účinností této vyhlášky se posuzují podle dosavadních právních předpisů.

## § 19

### Zrušovací ustanovení

Zrušuje se:

1. Vyhláška č. 51/2006 Sb., o podmínkách připojení k elektrizační soustavě.
2. Vyhláška č. 81/2010 Sb., kterou se mění vyhláška č. 51/2006 Sb., o podmínkách připojení k elektrizační soustavě.

## § 20

### Účinnost

Tato vyhláška nabývá účinnosti dnem 1. února

2016.

Předsedkyně:

Ing. Vitásková v. r.

<sup>6)</sup> § 9 vyhlášky č. 50/1978 Sb., o odborné způsobilosti v elektrotechnice, ve znění pozdějších předpisů.

## NÁLEŽITOSTI ŽÁDOSTI O PŘIPOJENÍ VÝROBNY ELEKTŘINY K PŘENOSOVÉ NEBO DISTRIBUČNÍ SOUSTAVĚ

### Část A - údaje o žadateli

1. Obchodní firma (vyplňuje žadatel - podnikatel zapsaný v obchodním rejstříku).
2. Údaje o zápisu v obchodním rejstříku, včetně spisové značky (vyplňuje žadatel - podnikatel zapsaný v obchodním rejstříku).
3. Název nebo jméno a příjmení (vyplňuje žadatel nezapsaný v obchodním rejstříku).
4. Datum narození (vyplňuje žadatel - fyzická osoba).
5. Sídlo v členění: stát, kraj, obec s PSČ, ulice a číslo popisné, popřípadě číslo evidenční (vyplňuje žadatel - právnická osoba).  
Místo podnikání v členění: stát, kraj, obec s PSČ, ulice a číslo popisné, popřípadě číslo evidenční (vyplňuje žadatel - fyzická osoba podnikající).
6. Jméno a příjmení osoby, která je statutárním orgánem, nebo všech osob, které jsou členy statutárního orgánu (vyplňuje žadatel - právnická osoba).
7. Adresa místa pobytu v členění: stát, kraj, obec s PSČ, ulice a číslo popisné, případně číslo evidenční (vyplňuje žadatel - fyzická osoba nepodnikající).
8. Spojení - telefon, e-mail.
9. Adresa pro doručování.
10. Informace o datové schránce, pokud byla zřízena.
11. Identifikační číslo, pokud bylo přiděleno.
12. Daňové identifikační číslo, pokud bylo přiděleno.

### Část B - údaje o zařízení

1. Umístění výroby - kraj, obec, katastrální území, parcelní čísla pozemků, na nichž je výrobná situována, číslo popisné, případně číslo evidenční.
2. Souhlas vlastníka nemovitosti s umístěním výroby na jeho nemovitosti.
3. Pro výroby s instalovaným výkonem nad 0,5 MW připojované k distribuční nebo přenosové soustavě harmonogram přípravy výstavby výroby.
4. Druh výroby.
5. Charakter výroby elektřiny.
6. Požadovaný termín připojení.
  - 6.1. Požadovaný rezervovaný výkon.
7. Základní údaje o výrobně:
  - 7.1. zapojení výroby do přenosové soustavy nebo distribuční soustavy (napěťová hladina, předpokládaná lokalita připojení, jednopólové schéma, územní varianty jednotlivých variant připojení),
  - 7.2. popis výroby (celkový instalovaný výkon elektrárny, dosažitelný výkon elektrárny, výkon jednotlivých bloků, elektrické schéma bloků, typ bloku (uhelný, paroplynový, vodní, jiný), druh zdroje (špičkový, základní), vyrobená energie za rok, jmenovitý účinník, odhadovaná spolehlivost bloku),

7.3. popis blokového transformátoru (typ, instalovaný výkon, jmenovité napětí, napětí nakrátko, zapojení vinutí, převod, rozsah odboček, ztráty nakrátko a ztráty naprázdno, zkratová odolnost apod.),

7.4. popis generátoru (typ, instalovaný výkon zdánlivý i činný, jmenovité napětí, zapojení, typ budiče, vypínač, dynamické konstanty, jako jsou náhradní reaktance, časové konstanty, konstanty setrvačnosti),

7.5. popis vlastní spotřeby (celkový instalovaný příkon, jmenovité napětí, účinník, záběrový proud).

8. Požadovaná spolehlivost vyvedení výkonu.

Žadatel prohlašuje a svým podpisem nebo faksimilií podpisu stvrzuje správnost a pravdivost všech uvedených údajů.

## NÁLEŽITOSTI ŽÁDOSTI O PŘIPOJENÍ VÝROBNY NEBO JEJÍ ČÁSTI K DISTRIBUČNÍ SOUSTAVĚ PROSTŘEDNICTVÍM ODBĚRNÉHO MÍSTA

### Část A - údaje o žadateli

1. Obchodní firma (vyplňuje žadatel - podnikatel zapsaný v obchodním rejstříku).
  2. Údaje o zápisu v obchodním rejstříku (vyplňuje žadatel - podnikatel zapsaný v obchodním rejstříku).
  3. Název nebo jméno a příjmení (vyplňuje žadatel nezapsaný v obchodním rejstříku).
  4. Sídlo v členění: stát, kraj, obec s PSČ, ulice a číslo popisné, popřípadě číslo evidenční (vyplňuje žadatel - právnická osoba).
- Místo podnikání v členění: stát, kraj, obec s PSČ, ulice a číslo popisné, popřípadě číslo evidenční (vyplňuje žadatel – fyzická osoba podnikající).
5. Jméno a příjmení osoby, která je statutárním orgánem, nebo všech osob, které jsou členy statutárního orgánu (vyplňuje žadatel - právnická osoba).
  6. Spojení - telefon, e-mail.
  7. Adresa pro doručování.
  8. Informace o datové schránce, pokud byla zřízena.
  9. Identifikační číslo.
  10. Daňové identifikační číslo.

### Část B - údaje o zařízení

1. Požadovaný termín připojení.
2. Souhlas vlastníka nemovitosti s umístěním výroby na jeho nemovitosti.
3. Pro výroby s instalovaným výkonem nad 0,5 MW připojované k distribuční soustavě harmonogram přípravy výstavby výroby.
4. Základní údaje pro zapojení do distribuční soustavy:
  - 4.1. předávací místo,
  - 4.2. nejvyšší napěťová hladina,
  - 4.3. katastrální mapa s umístěním předávacího místa.
5. Základní údaje o zapojení výroby do odběrného místa:
  - 5.1. jednopólové schéma, zapojení výroby do odběrného místa včetně rozpadového místa,
  - 5.2. katastrální mapa území s umístěním místa připojení výroby.
6. Údaje o odběru a výrobě:
  - 6.1. požadovaná hodnota rezervovaného příkonu a rezervovaného výkonu,
  - 6.2. stávající hodnota rezervovaného příkonu a rezervovaného výkonu,
  - 6.3. hodnota instalovaného výkonu výroby,
  - 6.4. charakter odběru,
  - 6.5. časový průběh odběru a výroby,
  - 6.6. účinník a kompenzace,
  - 6.7. plánovaný odběr a výroba energie za rok.
7. Požadavky na spolehlivost dodávky (maximální doba přerušení dodávky).

8. Možnosti zpětného ovlivnění napájecí sítě.

Žadatel prohlašuje a svým podpisem nebo faksimilií podpisu stvrzuje správnost a pravdivost všech uvedených údajů.

## NÁLEŽITOSTI ŽÁDOSTI O PŘIPOJENÍ VÝROBNY NEBO JEJÍ ČÁSTI K DISTRIBUČNÍ NEBO PŘENOSOVÉ SOUSTAVĚ PROSTŘEDNICTVÍM JINÉ VÝROBNY ELEKTŘINY

### Část A - údaje o žadateli

1. Obchodní firma (vyplňuje žadatel - podnikatel zapsaný v obchodním rejstříku).
2. Údaje o zápisu v obchodním rejstříku (vyplňuje žadatel - podnikatel zapsaný v obchodním rejstříku).
3. Název nebo jméno a příjmení (vyplňuje žadatel nezapsaný v obchodním rejstříku).
4. Sídlo v členění: stát, kraj, obec s PSČ, ulice a číslo popisné, popřípadě číslo evidenční (vyplňuje žadatel - právnická osoba).

Místo podnikání v členění: stát, kraj, obec s PSČ, ulice a číslo popisné, popřípadě číslo evidenční (vyplňuje žadatel - fyzická osoba podnikající).

5. Jméno a příjmení osoby, která je statutárním orgánem, nebo všech osob, které jsou členy statutárního orgánu (vyplňuje žadatel - právnická osoba).
6. Spojení - telefon, e-mail.
7. Adresa pro doručování.
8. Informace o datové schránce, pokud byla zřízena.
9. Identifikační číslo.
10. Daňové identifikační číslo.

### Část B - údaje o zařízení

1. Požadovaný termín připojení.
2. Souhlas vlastníka nemovitosti s umístěním výroby na jeho nemovitosti.
3. Pro výroby s instalovaným výkonem nad 0,5 MW připojované k distribuční nebo přenosové soustavě harmonogram přípravy výstavby výroby.
4. Základní údaje pro zapojení do distribuční soustavy:
  - 4.1. předávací místo,
  - 4.2. nejvyšší napěťová hladina,
  - 4.3. jednopólové schéma, zapojení výroben včetně rozpadového místa,
  - 4.4. katastrální mapa území s umístěním předávacího místa.
5. Údaje o odběru a výrobě:
  - 5.1. požadovaná hodnota rezervovaného příkonu a rezervovaného výkonu,
  - 5.2. stávající hodnota rezervovaného příkonu a rezervovaného výkonu,
  - 5.3. hodnota instalovaného výkonu výroby,
  - 5.4. charakter odběru,
  - 5.5. časový průběh zatížení,
  - 5.6. účinník a kompenzace,
  - 5.7. plánovaný odběr energie za rok.
6. Požadavky na spolehlivost dodávky (maximální doba přerušení dodávky).

7. Možnosti zpětného ovlivnění napájecí sítě.

Žadatel prohlašuje a svým podpisem nebo faksimilií podpisu stvrzuje správnost a pravdivost všech uvedených údajů.

## NÁLEŽITOSTI ŽÁDOSTI O PŘIPOJENÍ ZAŘÍZENÍ DISTRIBUČNÍ SOUSTAVY K PŘENOSOVÉ NEBO DISTRIBUČNÍ SOUSTAVĚ

### Část A - údaje o žadateli

1. Obchodní firma (vyplňuje žadatel - podnikatel zapsaný v obchodním rejstříku).
2. Údaje o zápisu v obchodním rejstříku, včetně spisové značky (vyplňuje žadatel - podnikatel zapsaný v obchodním rejstříku).
3. Název nebo jméno a příjmení (vyplňuje žadatel nezapsaný v obchodním rejstříku).
4. Sídlo v členění: stát, kraj, obec s PSČ, ulice a číslo popisné, popřípadě číslo evidenční (vyplňuje žadatel - právnická osoba).
- Místo podnikání v členění: stát, kraj, obec s PSČ, ulice a číslo popisné, popřípadě číslo evidenční (vyplňuje žadatel - fyzická osoba podnikající).
5. Jméno a příjmení osoby, která je statutárním orgánem, nebo všech osob, které jsou členy statutárního orgánu (vyplňuje žadatel - právnická osoba).
6. Spojení - telefon, e-mail.
7. Adresa pro doručování.
8. Informace o datové schránce, pokud byla zřízena.
9. Identifikační číslo.
10. Daňové identifikační číslo.

### Část B - údaje o zařízení

1. Požadovaný termín připojení.
2. Základní údaje pro zapojení do přenosové soustavy nebo distribuční soustavy:
  - 2.1. předávací místo,
  - 2.2. nejvyšší napěťová hladina,
  - 2.3. jednopólové schéma,
  - 2.4. katastrální mapa území s umístěním předávacího místa.
3. Údaje o odběru:
  - 3.1. požadovaná hodnota rezervovaného příkonu a rezervovaného výkonu,
  - 3.2. stávající hodnota rezervovaného příkonu a rezervovaného výkonu,
  - 3.3. charakter odběru,
  - 3.4. časový průběh zatížení,
  - 3.5. účinník a kompenzace,
  - 3.6. plánovaný odběr energie za rok.
4. Požadavky na spolehlivost dodávky (maximální doba přerušení dodávky).
5. Možnosti zpětného ovlivnění napájecí sítě.

Žadatel prohlašuje a svým podpisem nebo faksimilií podpisu stvrzuje správnost a pravdivost všech uvedených údajů.



## **NÁLEŽITOSTI ŽÁDOSTI O PŘIPOJENÍ ODBĚRNÉHO ELEKTRICKÉHO ZAŘÍZENÍ K PŘENOSOVÉ NEBO DISTRIBUČNÍ SOUSTAVĚ Z NAPĚŤOVÉ HLADINY ZVLÁŠTĚ VYSOKÉHO NAPĚTÍ, VELMI VYSOKÉHO NAPĚTÍ A VYSOKÉHO NAPĚTÍ**

### **Část A - údaje o žadateli**

1. Obchodní firma (vyplňuje žadatel - podnikatel zapsaný v obchodním rejstříku).
2. Údaje o zápisu v obchodním rejstříku, včetně spisové značky (vyplňuje žadatel - podnikatel zapsaný v obchodním rejstříku).
3. Název nebo jméno a příjmení (vyplňuje žadatel nezapsaný v obchodním rejstříku).
4. Datum narození (vyplňuje žadatel - fyzická osoba).
5. Sídlo v členění: stát, kraj, obec s PSČ, ulice a číslo popisné, popřípadě číslo evidenční (vyplňuje žadatel - právnická osoba).  
Místo podnikání v členění: stát, kraj, obec s PSČ, ulice a číslo popisné, popřípadě číslo evidenční (vyplňuje žadatel - fyzická osoba podnikající).
6. Jméno a příjmení osoby, která je statutárním orgánem, nebo všech osob, které jsou členy statutárního orgánu (vyplňuje žadatel - právnická osoba).
7. Adresa místa pobytu v členění: stát, kraj, obec s PSČ, ulice a číslo popisné, případně číslo evidenční (vyplňuje žadatel - fyzická osoba nepodnikající).
8. Spojení - telefon, e-mail.
9. Adresa pro doručování.
10. Informace o datové schránce, pokud byla zařízena.
11. Identifikační číslo, pokud bylo přiděleno.
12. Daňové identifikační číslo, pokud bylo přiděleno.

### **Část B - údaje o zařízení**

1. Požadovaný termín připojení.
2. Základní údaje pro zapojení zařízení žadatele do přenosové soustavy nebo distribuční soustavy:
  - 2.1. odběrné/předávací místo,
  - 2.2. nejvyšší napěťová hladina odběrného elektrického zařízení,
  - 2.3. jednopólové schéma,
  - 2.4. katastrální mapa území s umístěním odběrného místa.
3. Údaje o odběru:
  - 3.1. požadovaná hodnota rezervovaného příkonu,
  - 3.2. stávající hodnota rezervovaného příkonu,
  - 3.3. charakter odběru,
  - 3.4. typ a odběr připojovaných spotřebičů (zejména počet a výkon motorů, elektrické pece a topení, elektrické svářecí zařízení, pohony apod.),
  - 3.5. časový průběh zatížení,
  - 3.6. účinník a kompenzace,
  - 3.7. informace o tom, zda bude v odběrném místě instalován záložní zdroj a v kladném případě jeho parametry a předpokládaný způsob provozu.

4. Požadavky na spolehlivost dodávky (maximální doba přerušení dodávky).
5. Možnosti zpětného ovlivnění napájecí sítě.
6. Údaje o výrobně připojované nebo již připojené do odběrného zařízení.

Žadatel prohlašuje a svým podpisem nebo faksimilií podpisu stvrzuje správnost a pravdivost všech uvedených údajů.

## NÁLEŽITOSTI ŽÁDOSTI O PŘIPOJENÍ ODBĚRNÉHO ELEKTRICKÉHO ZAŘÍZENÍ K DISTRIBUČNÍ SOUSTAVĚ Z NAPĚŤOVÉ HLADINY NÍZKÉHO NAPĚTÍ

### Část A - údaje o žadateli

1. Obchodní firma (vyplňuje žadatel - podnikatel zapsaný v obchodním rejstříku).
2. Údaje o zápisu v obchodním rejstříku, včetně spisové značky (vyplňuje žadatel - podnikatel zapsaný v obchodním rejstříku).
3. Název nebo jméno a příjmení (vyplňuje žadatel nezapsaný v obchodním rejstříku).
4. Datum narození (vyplňuje žadatel - fyzická osoba).
5. Sídlo v členění: stát, kraj, obec s PSČ, ulice a číslo popisné, popřípadě číslo evidenční (vyplňuje žadatel - právnická osoba).  
Místo podnikání v členění: stát, kraj, obec s PSČ, ulice a číslo popisné, popřípadě číslo evidenční (vyplňuje žadatel - fyzická osoba podnikající).
6. Jméno a příjmení osoby, která je statutárním orgánem, nebo všech osob, které jsou členy statutárního orgánu (vyplňuje žadatel - právnická osoba).
7. Adresa místa pobytu v členění: stát, kraj, obec s PSČ, ulice a číslo popisné, případně číslo evidenční (vyplňuje žadatel - fyzická osoba nepodnikající).
8. Spojení - telefon, e-mail.
9. Adresa pro doručování.
10. Informace o datové schránce, pokud byla zřízena.
11. Identifikační číslo, pokud bylo přiděleno.
12. Daňové identifikační číslo, pokud bylo přiděleno.

### Část B - údaje o zařízení

1. Požadovaný termín připojení.
  2. Základní údaje o zapojení zařízení žadatele do distribuční soustavy:
    - 2.1. odběrné/předávací místo (např. provozovna, rod. domek, chata),
    - 2.2. katastrální mapa území s umístěním odběrného místa.
  3. Údaje o odběru:
    - 3.1. požadovaná hodnota rezervovaného příkonu,
    - 3.2. stávající hodnota rezervovaného příkonu,
    - 3.3. charakter odběru,
    - 3.4. typ a odběr připojovaných spotřebičů (připojení jednotlivých spotřebičů se jmenovitým příkonem 5 kW a vyšším, zejména počet a výkon motorů, elektrické pece a topení, elektrické svářečské zařízení, pohony apod.),
    - 3.5. informace o tom, zda bude v odběrném místě instalován záložní zdroj a v kladném případě jeho parametry a předpokládaný způsob provozu.
  4. Požadavky na spolehlivost dodávky.
  5. Možnosti zpětného ovlivnění napájecí sítě.
  6. Typ a výkon tepelných čerpadel.
  7. Údaje o výrobně připojované nebo již připojené do odběrného zařízení.
- Žadatel prohlašuje a svým podpisem nebo faksimilií podpisu stvrzuje správnost a pravdivost všech uvedených údajů.

## NÁLEŽITOSTI ŽÁDOSTI O KRÁTKODOBÉ PŘIPOJENÍ ZAŘÍZENÍ K DISTRIBUČNÍ SOUSTAVĚ

### Část A - údaje o žadateli

1. Obchodní firma (vyplňuje žadatel - podnikatel zapsaný v obchodním rejstříku).
2. Údaje o zápisu v obchodním rejstříku, včetně spisové značky (vyplňuje žadatel - podnikatel zapsaný v obchodním rejstříku).
3. Název nebo jméno a příjmení (vyplňuje žadatel nezapsaný v obchodním rejstříku).
4. Datum narození (vyplňuje žadatel - fyzická osoba).
5. Sídlo v členění: stát, kraj, obec s PSČ, ulice a číslo popisné, popřípadě číslo evidenční (vyplňuje žadatel - právnická osoba).  
Místo podnikání v členění: stát, kraj, obec s PSČ, ulice a číslo popisné, popřípadě číslo evidenční (vyplňuje žadatel - fyzická osoba podnikající).
6. Jméno a příjmení osoby, která je statutárním orgánem, nebo všech osob, které jsou členy statutárního orgánu (vyplňuje žadatel - právnická osoba).
7. Adresa místa pobytu v členění: stát, kraj, obec s PSČ, ulice a číslo popisné, případně číslo evidenční (vyplňuje žadatel - fyzická osoba nepodnikající).
8. Spojení - telefon, e-mail.
9. Adresa pro doručování.
10. Informace o datové schránce, pokud byla zřízena.
11. Identifikační číslo, pokud bylo přiděleno.
12. Daňové identifikační číslo, pokud bylo přiděleno.

### Část B - údaje o zařízení

1. Požadované datum a doba trvání připojení.
2. Základní údaje o zapojení zařízení žadatele do distribuční soustavy.
3. Odběrné/předávací místo.
4. Lokalita odběrného elektrického zařízení.
5. Údaje o odběru:
  - 5.1. požadovaná hodnota rezervovaného příkonu/velikost hlavního jističe,
  - 5.2. charakter odběru.

Žadatel prohlašuje a svým podpisem nebo faksimilií podpisu stvrzuje správnost a pravdivost všech uvedených údajů.

## MĚRNÝ PODÍL ŽADATELE O PŘIPOJENÍ NA OPRÁVNĚNÝCH NÁKLADECH SPOJENÝCH S PŘIPOJENÍM A ZAJIŠTĚNÍM POŽADOVANÉHO PŘÍKONU A VÝKONU

### ZA REZERVACI PŘÍKONU

Místo připojení k napěťové hladině	Způsob připojení	Měrný podíl žadatele
přenosová soustava		200 000 Kč/MW
distribuční soustava VVN	Typ A	600 000 Kč/MW
distribuční soustava VVN	Typ B	150 000 Kč/MW
distribuční soustava VN		800 000 Kč/MW
distribuční soustava VN	Typ B1	200 000 Kč/MW
distribuční soustava NN	3 fázové připojení	500 Kč/A
distribuční soustava NN	1 fázové připojení	200 Kč/A

### ZA REZERVACI VÝKONU

Místo připojení k napěťové hladině	Způsob připojení	Měrný podíl žadatele
přenosová soustava	v místě připojení podle stanoviska provozovatele přenosové soustavy	500 000 Kč/MW
distribuční soustava VVN	Typ A	1 200 000 Kč/MW
distribuční soustava VVN	Typ B	150 000 Kč/MW
distribuční soustava VN	Typ A	640 000 Kč/MW
distribuční soustava VN	Typ B	150 000 Kč/MW
distribuční soustava NN	3 fázové připojení	500 Kč/A
distribuční soustava NN	1 fázové připojení	200 Kč/A

**Připojení Typu A** je takové připojení, kdy provozovatel distribuční soustavy rozšíří distribuční soustavu až do předávacího místa, kterým je např. trafostanice nebo rozvodna žadatele o připojení.

**Připojení Typu B** je takové připojení, které nespĺňuje podmínky připojení typu A.

**Připojení Typu B1** je takové připojení kdy se žadatel připojuje přímo do rozvodny provozovatele distribuční soustavy a není přítom nutná výstavba nové kobky a přípojnic a jsou pouze nutné úpravy technického rázu (např. doplnění vyzbrojení kobky)

V případě požadavku na připojení nebo navýšení rezervovaného příkonu nebo výkonu v objektech již připojených je pro určení výše podílu na oprávněných nákladech rozhodující stávající způsob připojení.

## CHARAKTER ODBĚRU

1. Odběrné místo typu „T1“ - odběrné místo s elektrickým vybavením standardními spotřebiči do 16 A, které mají označení shody v smyslu zákona č. 22/1997 Sb., ve znění pozdějších předpisů - osvětlení a elektrické spotřebiče připojované k rozvodu pohyblivým přívodem (na zásuvky) nebo pevně připojené, přičemž příkon žádného spotřebiče nepřesahuje 3,5 kVA.

2. Odběrné místo typu „T2“ - odběrné místo s elektrickým vybavením jako u typu „T1“, kde se pro ohřev vody používá elektrická energie (mimo průtokové ohřivače).

3. Odběrné místo typu „T3“ - odběrné místo s elektrickým vybavením jako u typu „T1“ nebo „T2“, kde se k vaření a pečení používají elektrické spotřebiče o příkonu nad 3,5 kVA.

4. Odběrné místo typu „T4“ - odběrné místo s elektrickým vybavením jako u typu „T1“, „T2“ nebo „T3“, kde se pro vytápění (akumulační, přímotopné, tepelné čerpadlo) nebo klimatizaci používají elektrické spotřebiče, jejichž spotřeba je měřena u jednotlivých odběratelů.

5. Odběrné místo typu „T5“ - odběrné místo s elektrickým vybavením jako u typu „T3“ nebo „T4“, které jsou vybaveny dalšími elektrickými spotřebiči, které mohou ovlivnit chod sítě.

## NÁLEŽITOSTI ŽÁDOSTI O UZAVŘENÍ SMLOUVY O PŘIPOJENÍ NEBO O ZMĚNU STÁVAJÍCÍ SMLOUVY O PŘIPOJENÍ V SOUVISLOSTI S PŘIPOJENÍM MIKROZDROJE K DISTRIBUČNÍ SOUSTAVĚ

### Část A - údaje o žadateli

1. Identifikace zákazníka (obchodní firma, DIČ nebo jméno a příjmení a datum narození, bydliště).
2. EAN odběrného místa.

### Část B - údaje o mikrozdroji

1. Požadovaný termín připojení.
2. Údaje o mikrozdroji:
  - 2.1. hodnota instalovaného výkonu mikrozdroje,
  - 2.2. existence zařízení pro akumulaci elektrické energie (baterie) a jeho kapacita v Ah.

### Část C - povinné přílohy žádosti

1. Jednoduchá dokumentace skutečného provedení mikrozdroje obsahující:
  - 1.1. Technická zpráva:
    - 1.1.1. Popis zařízení – druh mikrozdroje.
    - 1.1.2. Pro FVE typ počet a jednotkový výkon fotovoltaických panelů v kW.
    - 1.1.3. Typ, počet a šítkové parametry generátoru (u FVE střídačů), činný výkon, zdánlivý výkon, účinník, počet fází, výrobce.
    - 1.1.4. Možnost ostrovního provozu.
    - 1.1.5. Typy, parametry a hodnoty nastavení ochran výroby.
    - 1.1.6. Zapojení do akumulace (baterie), pokud je instalována.
  - 1.2. Výkresová dokumentace:
    - 1.2.1 Jednopolové schéma zapojení mikrozdroje včetně zapojení do odběrného místa s vyznačením rozpadového bodu.
  - 1.3. Zpráva o výchozí revizi elektrického zařízení obsahující náležitosti dle ČSN včetně:
    - 1.3.1 Naměřené hodnoty impedance poruchové smyčky v místě připojení (hlavní domovní kabelové nebo pojistkové skříně).

Žadatel prohlašuje a svým podpisem nebo faksimilií podpisu stvrzuje správnost a pravdivost všech uvedených údajů.

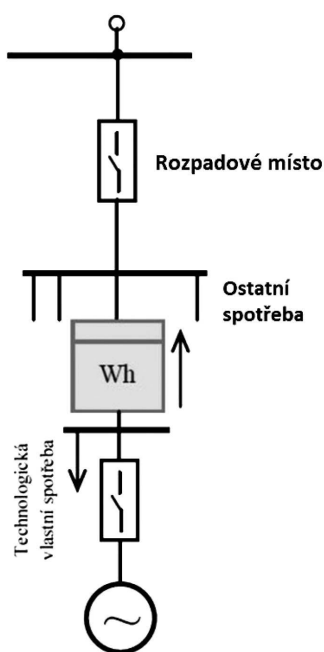
## PODMÍNKY PROKÁZÁNÍ CHARAKTERU PŘIPOJOVANÉHO ZAŘÍZENÍ PODLE TECHNICKÉ DOKUMENTACE

Pro určení charakteru připojovaného zařízení je základním kritériem zapojení výroby, respektive umístění rozpadového místa výroby ve vztahu k zapojení připojovaného zařízení.

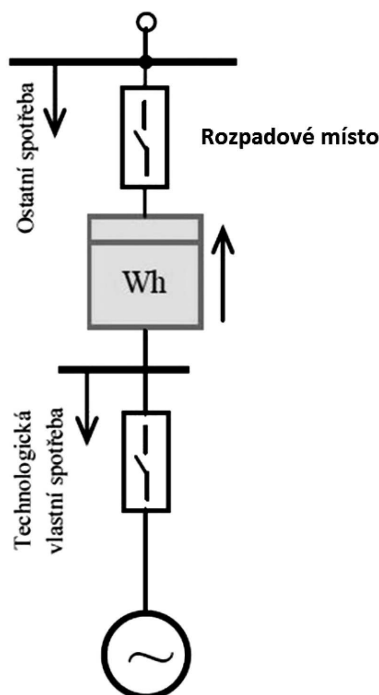
Je-li výroba zapojena tak, že její rozpadové místo umožňuje ostrovní provoz připojovaného zařízení nebo alespoň jeho části, má se za to, že se jedná o připojení výroby k distribuční soustavě, schéma na obr. 1.

Je-li výroba zapojena tak, že její rozpadové místo neumožňuje ostrovní provoz připojovaného zařízení nebo alespoň jeho části, má se za to, že se jedná o připojení odběrného zařízení k distribuční soustavě, schéma na obr. 2.

Obr.1.



Obr.2.





## 17

## SDĚLENÍ

## Ministerstva financí

ze dne 7. ledna 2016,

## jímž se určují emisní podmínky pro Státní dluhopis České republiky, 2016–2018, 0,00 %

Česká republika vydává zaknihované státní dluhopisy prostřednictvím Ministerstva financí (dále také jen „ministerstvo“) v souladu s ustanovením § 26 zákona č. 190/2004 Sb., o dluhopisech, ve znění pozdějších předpisů, (dále jen „zákon o dluhopisech“). Ministerstvo určuje tyto emisní podmínky, které podrobněji vymezují práva a povinnosti emitenta a vlastníků dluhopisů, jakož i informace o emisi dluhopisů a náležitosti Státního dluhopisu České republiky, 2016–2018, 0,00 % (dále také jen „dluhopis“, případně „dluhopisy“).

## 1. Základní popis dluhopisů:

Emitent: Česká republika – Ministerstvo financí  
Název: Státní dluhopis České republiky, 2016–2018, 0,00 %

Zkrácený název: ČR, 0,00 %, 18

Pořadové číslo emise: 99.

Jmenovitá hodnota: 10 000 Kč (slovy: deset tisíc korun českých)

Forma dluhopisu: zaknihovaný cenný papír na doručitele

Kategorie dluhopisu: státní dluhopis

Měna, v níž jsou dluhopisy denominovány: koruna česká (CZK)

Datum počátku lhůty pro upisování emise: 20. 1. 2016

Datum ukončení lhůty pro upisování emise: 23. 12. 2017

Datum emise: 22. 1. 2016

Datum splatnosti: 22. 1. 2018

Výnos dluhopisu: 0,00 % p. a.

Zlomek dní: ACT/ACT (ICMA)

ISIN: CZ0001004709

2. Dluhopisy jsou ve smyslu ustanovení § 25 odst. 2 zákona o dluhopisech vydávány na základě zvláštních zákonů.

3. Dluhopisy jsou vydávány jako zaknihované cenné papíry a k datu emise jsou evidovány v centrální evidenci zaknihovaných cenných papírů, kterou v souladu s § 92 odst. 2 zákona č. 256/

/2004 Sb., o podnikání na kapitálovém trhu, ve znění pozdějších předpisů, vede Centrální depozitář cenných papírů, a.s., se sídlem Rybná 14, 110 05 Praha 1, Česká republika, zapsaný Městským soudem v Praze, oddíl B, vložka 4308, IČ: 25081489, (dále jen „centrální depozitář“) a osoby oprávněné vést evidenci navazující na centrální evidenci zaknihovaných cenných papírů vedenou centrálním depozitářem. Jiná osoba než centrální depozitář, která je oprávněna vést evidenci zaknihovaných cenných papírů, vede evidenci dluhopisů, rozhodl-li tak emitent.

4. Dluhopisy mohou upisovat a nabývat právnické a fyzické osoby se sídlem nebo bydlištěm na území České republiky i v zahraničí (dále také jen „upisovatel“, případně „upisovatelé“).

5. Převoditelnost dluhopisů a možnost zřídit k dluhopisům zástavní právo se po datu 23. 12. 2017 vylučují.

6. Dluhopis je v souladu s ustanovením § 6 odst. 1 písm. e) zákona o dluhopisech bez výnosu. Odělení práva na výnos dluhopisu od dluhopisu se vylučuje.

7. Pro účely jakéhokoli výpočtu spojeného s dluhopisy vydanými na základě těchto emisních podmínek se použije zlomek dní na bázi konvence skutečného počtu uplynulých dnů v období, za něž je příslušný výpočet prováděn, a skutečného počtu kalendářních dnů v roce [standard ACT/ACT (ICMA)].

8. Emise dluhopisů může být vydávána v rámci lhůty pro upisování emise postupně po částech (v tranších).

9. Emisní kurz dluhopisu příslušné tranše emise dluhopisů bude určován kurzem dosaženým v aukci. V případě vydání dluhopisů zápisem na majetkový účet emitenta bude emisní kurz dluhopisu určen ve výši 100 % jmenovité hodnoty.

10. Dluhopisy se nabízejí k úpisu v České republice veřejně a dle § 26 odst. 4 zákona o dluhopisech se dávají do prodeje na primárním trhu prostřednictvím České národní banky. Primární prodej dluhopisů, způsob a místo upisování dluhopisů, způsob a lhůtu předání dluhopisů jednotlivým upisovatelům a způsob a místo úhrady emisního kurzu upsaného dluhopisu se řídí platnými Pravidly pro primární prodej státních dluhopisů organizovaný Českou národní bankou (dále jen „Pravidla aukcí“), která se uveřejňují na internetových stránkách České národní banky a ministerstva. Primární prodej dluhopisů se provádí formou aukcí. Aukčním místem je Česká národní banka. Účastnit aukce se může pouze osoba určená emitentem nebo emitent. Další upisovatelé se mohou aukce dluhopisů zúčastnit pouze nepřímo prostřednictvím osob určených emitentem nebo prostřednictvím emitenta. Emitent je oprávněn zapsat dluhopisy při jejich vydání nejprve na majetkový účet emitenta dle ustanovení § 15 odst. 4 zákona o dluhopisech a nabývat dluhopisy před datem jejich splatnosti, včetně odkupování dluhopisů kdykoli po datu emise za jakoukoliv cenu a za dalších podmínek určených ministerstvem. Vlastní dluhopisy nabyté emitentem před datem jejich splatnosti, včetně dluhopisů odkoupených emitentem, nezanikají a je na uvážení emitenta, zda je ponechá v majetku emitenta a případně je prodá, či zda rozhodne jinak.
11. Primární prodej dluhopisů první tranše emise dluhopisů bude proveden prostřednictvím aukce pořádané dne 20. 1. 2016 Českou národní bankou dle Pravidel aukcí. O vydávání a primárním prodeji dluhopisů dalších tranší emise dluhopisů následujících po první tranši emise dluhopisů rozhodne emitent a určí datum a způsob příslušných aukcí dle Pravidel aukcí. Oznámení o aukci a způsobu aukce se uveřejňují v dostatečném časovém předstihu před datem konání aukce na internetových stránkách ministerstva.
12. Dluhopisy mohou být v souladu s ustanovením § 7 zákona o dluhopisech vydány v menší nebo ve větší celkové jmenovité hodnotě emise dluhopisů, než byla předpokládaná celková jmenovitá hodnota emise dluhopisů. Možný rozsah zvětšení celkové jmenovité hodnoty emise dluhopisů činí 20 000 000 000 Kč (slovy: dvacet miliard korun českých).
13. Dluhopisy budou splaceny ve jmenovité hodnotě k datu 22. 1. 2018. Dluhopisy budou splaceny osobě, která je vlastníkem dluhopisů k datu 23. 12. 2017. Případně-li datum splacení dluhopisů na den, který není pracovním dnem, bude tato platba provedena bezprostředně následující pracovní den bez nároku na výnos za toto odložení.
14. Emitent se zavazuje, že zabezpečí dle těchto emisních podmínek splacení dluhopisů osobám, které jsou k datu stanovenému těmito emisními podmínkami oprávněně vykonávat práva spojená s dluhopisem, výlučně v korunách českých nebo jiné měně, která bude k datu provedení příslušné platby zákonnou měnou České republiky. Na zabezpečení splacení dluhopisů se podílejí Česká národní banka a ministerstvo. Jmenovitá hodnota dluhopisů bude splacena bezhotovostním převodem, případně v hotovosti, dle instrukcí osob, které jsou k datu stanovenému těmito emisními podmínkami oprávněně vykonávat práva spojená s dluhopisem. Platebním místem je Česká národní banka, která uveřejní způsob, jakým bude provedeno splacení dluhopisů.
15. Platné ohodnocení finanční způsobilosti (rating) dlouhodobých korunových závazků k datu určení těchto emisních podmínek provedené společností Standard & Poor's je na úrovni AA, společností Moody's na úrovni A1 a společností Fitch Ratings na úrovni AA-.
16. Dluhopisy jsou přímými, nepodmíněnými a nepodřízenými dluhy České republiky, které jsou na stejné úrovni se všemi ostatními existujícími i budoucími přímými, nepodmíněnými a nepodřízenými dluhy České republiky.
17. Veškerá práva spojená s dluhopisy se v souladu s ustanovením § 42 zákona o dluhopisech promlčují uplynutím deseti let ode dne, kdy mohla být uplatněna poprvé.
18. Tyto emisní podmínky vyhláshuje ministerstvo ve Sbírce zákonů. Údaj o předpokládané celkové jmenovité hodnotě emise dluhopisů se zpřístupní společně s těmito emisními podmínkami uveřejněním v českém jazyce na internetových stránkách ministerstva v části, v níž emitent uveřejňuje informace o jím vydávaných státních dluhopisech. Stejným způsobem se uveřejňují

- také jakákoli případná další oznámení vlastníků dluhopisů a oznámení pro veřejnost týkající se těchto dluhopisů.
19. Tyto emisní podmínky mohou být přeloženy do cizích jazyků. Dojde-li k rozporu mezi různými jazykovými verzemi emisních podmínek, je rozhodující verze česká.
20. Dluhopisy jsou vydávány dle českého práva a zdaňování výnosu dluhopisu probíhá dle právních předpisů České republiky. Práva a povinnosti z těchto emisních podmínek a z dluhopisů vydaných na jejich základě se řídí a jsou vykládány v souladu s českým právem, bez ohledu na ustanovení kolizních norem.

Ministr:

Ing. Babiš v. r.











8 591449 007016

ISSN 1211-1244

**Vydává a tiskne:** Tiskárna Ministerstva vnitra, p. o., Bartůňkova 4, pošt. schr. 10, 149 01 Praha 415, telefon: 272 927 011, fax: 974 887 395 – **Redakce:** Ministerstvo vnitra, nám. Hrdinů 1634/3, pošt. schr. 155/SB, 140 21 Praha 4, telefon: 974 817 289, fax: 974 816 871 – **Administrace:** písemné objednávky předplatného, změny adres a počtu odebíraných výtisků – MORAVIAPRESS s. r. o., U Póny 3061, 690 02 Břeclav, tel.: 516 205 175, e-mail: sbirky@moraviapress.cz. **Roční předplatné** se stanovuje za dodávku kompletního ročníku včetně rejstříku z předcházejícího roku a je od předplatitelů vybíráno formou záloh ve výši oznámené ve Sbírce zákonů. Závěrečné vyúčtování se provádí po dodání kompletního ročníku na základě počtu skutečně vydaných částek (první záloha na rok 2016 činí 6 000,- Kč) – Vychází podle potřeby – **Distribuce:** MORAVIAPRESS s. r. o., U Póny 3061, 690 02 Břeclav, celoroční předplatné a objednávky jednotlivých částek (dobírky) – 516 205 175, objednávky – knihkupci – 516 205 175, e-mail – sbirky@moraviapress.cz, zelená linka – 800 100 314. **Internetová prodejna:** www.sbirkyzakonu.cz – **Drobný prodej – Brno:** Ing. Jiří Hrazdil, Vranovská 16, SEVT, a. s., Česká 14; **České Budějovice:** SEVT, a. s., Česká 3, tel.: 387 319 045; **Cheb:** EFREX, s. r. o., Karlova 31; **Chomutov:** DDD Knihkupectví – Antikvariát, Ruská 85; **Kadaň:** Knihárství – Příbiková, J. Švermy 14; **Liberec:** Podještědské knihkupectví, Moskevská 28; **Olomouc:** Zdeněk Chumchal – Knihkupectví Tycho, Ostružnická 3; **Otrokovice:** Ing. Kučeřík, Jungmannova 1165; **Pardubice:** ABONO s. r. o., Sportovců 1121, LEJHANEK, s. r. o., třída Míru 65; **Plzeň:** Vydavatelství a nakladatelství Aleš Čeněk, nám. Českých bratří 8; **Praha 3:** Vydavatelství a nakladatelství Aleš Čeněk, K Červenému dvoru 24; **Praha 4:** Tiskárna Ministerstva vnitra, Bartůňkova 4; **Praha 6:** PERIODIKA, Komornická 6; **Praha 9:** Abonentní tiskový servis-Ing. Urban, Jablonecká 362, po – pá 7 – 12 hod., tel.: 286 888 382, e-mail: tiskovy.servis@top-dodavatel.cz, DOVOZ TISKU SUWECO CZ, Klečákova 347; **Praha 10:** BMSS START, s. r. o., Vinohradská 190, MONITOR CZ, s. r. o., Třebohostická 5, tel.: 283 872 605; **Přerov:** Jana Honková-YAHO-i-centrum, Komenského 38; **Ústí nad Labem:** PNS Grosso s. r. o., Havířská 327, tel.: 475 259 032, fax: 475 259 029, KARTOON, s. r. o., Klíšská 3392/37 – vazby sbírek tel. a fax: 475 501 773, e-mail: kartoon@kartoon.cz; **Zábřeh:** Mgr. Ivana Patková, Žižkova 45; **Zátec:** Jindřich Procházka, Bezděkov 89 – Vazby Sbírek, tel.: 415 712 904. **Distribuční podmínky předplatného:** jednotlivé částky jsou expedovány neprodleně po dodání z tiskárny. Objednávky nového předplatného jsou vyřizovány do 15 dnů a pravidelné dodávky jsou zahajovány od nejbližší částky po ověření úhrady předplatného nebo jeho zálohy. Částky vyšlé v době od zaevidování předplatného do jeho úhrady jsou doposílány jednorázově. Změny adres a počtu odebíraných výtisků jsou prováděny do 15 dnů. **Reklamace:** informace na tel. číslo 516 205 175. V písemném styku vždy uvádějte IČO (právnícká osoba), rodné číslo (fyzická osoba). **Podávání novinových zásilek** povoleno Českou poštou, s. p., Odštěpný závod Jižní Morava Ředitelství v Brně č. j. P/2-4463/95 ze dne 8. 11. 1995.