

Ročník 2021



SBÍRKA ZÁKONŮ

ČESKÁ REPUBLIKA

Částka 136

Rozeslána dne 27. srpna 2021

Cena Kč 98,-

O B S A H:

311. Vyhláška, kterou se mění vyhláška č. 226/2015 Sb., o zásadách pro vymezení zóny havarijního plánování a postupu při jejím vymezení a o náležitostech obsahu vnějšího havarijního plánu a jeho struktuře
-

311**VYHLÁŠKA**

ze dne 19. srpna 2021,

kteřou se mění vyhláška č. 226/2015 Sb., o zásadách pro vymezení zóny havarijního plánování a postupu pří jejím vymezení a o náležitostech obsahu vnějšího havarijního plánu a jeho struktuře

Ministerstvo vnitra stanoví podle § 54 odst. 3 zákona č. 224/2015 Sb., o prevenci závážných havárií způsobených vybranými nebezpečnými chemickými látkami nebo chemickými směsmí a o změně zákona č. 634/2004 Sb., o správíních poplatcích, ve znění pozdějších předpisů, (zákon o prevenci závážných havárií):

Čl. I

Vyhláška č. 226/2015 Sb., o zásadách pro vymezení zóny havarijního plánování a postupu pří jejím vymezení a o náležitostech obsahu vnějšího havarijního plánu a jeho struktuře, se mění takto:

1. V § 2 písmeno c) zní:

„c) modifikáčním faktorem číselná hodnota, která charakterizuje očekáváné následky podle typového scénáře a nebezpečnost látky nebo skupiny látek shodné klasifikáce a obdobných fy-

zikálně-chemických vlastností, které májí vliv na stanovení velikosti zóny havarijního plánování.“

2. V § 4 odst. 1 se v písmenu e) slovo „nebo“ zrušuje, na konci odstavce 1 se tečka nahrazuje čárou a slovem „nebo“ a doplňuje se písmeno g), které včetně poznámky pod čárou č. 11 zní:

„g) s využitím výstupů analýzy a hodnocení rizik¹¹⁾ pří dodržení pravidel podle přílohy č. 1 oddílu 3, pokud nelze výchozí hranici určit podle písmen a) až f).

¹¹⁾ § 9 zákona č. 224/2015 Sb., vyhláška č. 227/2015 Sb., o náležitostech bezpečnostní dokumentace a rozsahu informácí poskytovaných zpracovateli posudku.“

3. Příloha č. 1 zní:

„Příloha č. 1 k vyhlášce č. 226/2015 Sb.

Vymezení zóny havarijního plánování**Oddíl 1 Základní způsob stanovení výchozí hranice pomocí parametru L****a) Vytvoření soupisu zařízení**

1. Shromáždí se informáce o všech zařízeních a způsobech dopravy nebezpečných látek v objektu. U každého zařízení se zjistí další informáce potřebné pro stanovení maximálního množství nebezpečné látky, které může svými nebezpečnými účínky vyvolat závážnou havárií, a příslušná kategorie nebezpečné látky podle tabulky I a II přílohy č. 1 zákona. Pří tom se vychází z dokumentace provozovatele, především z podkladů pro stanovení zóny havarijního plánování a zpracování vnějšího havarijního plánu, bezpečnostní zprávy (zejměna posouzení

rizik závažné havárie), vnitřního havarijního plánu a dalších nezbytných údajů vyžádaných krajským úřadem a dále údajů vyžádaných hasičským záchranným sborem kraje podle zákona č. 239/2000 Sb., o integrovaném záchranném systému a o změně některých zákonů, ve znění pozdějších předpisů. Zařízení se zanáší do tabulky A. 2., sloupce 2, přičemž se k němu dále ve sloupci 1 uvede příslušný název nebezpečné látky a kategorie její nebezpečnosti. Do tabulky A. 2. se zanáší i zařízení v objektech určených podle § 7 odst. 1 zákona.

2. Za zařízení se považuje také potrubí v případech, že spojuje dvě zařízení, u nichž je součet jejich předběžných parametrů l vypočtených podle písmene e) tohoto oddílu menší než jejich vzájemná vzdálenost. U vícenásobného propojení dvou zařízení se pro účely věty první posuzuje každé potrubí samostatně. U potrubí mezi dvěma zařízeními může být trasa rozdělena na jednotlivé úseky, čímž se rozumí armaturami samostatně uzavíratelné části potrubí. Jde o armatury s automatickými nebo dálkově ovladatelnými uzávěry s nezávislým zdrojem energie, nebo armatury s výchozím stavem zavřeno, které se v případě ztráty ovládní samy uzavřou silou gravitace, pružiny nebo tlakem.

b) Přiřazení typových scénářů havárií

1. Ke každému jednotlivému zařízení se ve sloupci 4 na základě druhu nebezpečné látky přiřadí jeden nebo více typových scénářů podle tabulky A. 3. K zařízení s nebezpečnou látkou, která není uvedena v tabulce A. 3., se typový scénář přiřadí na základě kategorie nebezpečnosti přítomné nebezpečné látky podle tabulky A. 4. Jestliže je k nebezpečné látce přiřazeno více typových scénářů, uvedou se tyto scénáře pro dotčené zařízení ve sloupci 4 jako oddělené položky, v samostatných řádcích. Při přiřazování typového scénáře musí být dodrženy následující zásady respektující druh zařízení:

1.1 Při přiřazování typového scénáře FireBall z BLEVE se množství nebezpečné látky v propojených zdrojích rizika nesčítá, jednotlivá zařízení se hodnotí samostatně. Hodnotí se množstvím v jednom zásobníku.

1.2 Typový scénář FireBall z BLEVE se nepřizazuje u atmosférického skladování, pro skladování v tlakových láhvích, pro potrubní rozvody hořlavých plynů a pro podzemní zásobníky a zásobníky polozasypané.

2. V případě těžebních sond podzemních zásobníků plynu se typový scénář nepřizazuje.

c) Určení množství nebezpečných látek

1. Pro jednotlivé zařízení se uvede ve sloupci 3 a 5 tabulky A. 2. množství umístěné nebezpečné látky a skupenství, ve kterém se látka v zařízení vyskytuje. Pokud jsou zařízení vzájemně propojená a nemají mezi sebou dostatečně účinnou separaci, použije se pro stanovení množství nebezpečné látky sloužícího k určení typového scénáře součet množství nebezpečné látky v těchto zařízeních.

2. Za účinnou separaci se považuje existence samostatných jímek u jednotlivých nádrží s dostatečnou vzdáleností mezi okrajem jímkou a další nádrží, používání automatických nebo dálkově ovládaných uzavíracích armatur s nezávislým zdrojem energie, armatur s výchozím

stavem zavřeno, které se v případě ztráty ovládní samy uzavřou, nebo dostatečně odolná mechanická překážka mezi jednotlivými zařízeními.

3. U zařízení v podobě potrubí s plynem, u kterého není možné určit maximální množství nebezpečné látky z dokumentace provozovatele, se maximální množství nebezpečné látky určí podle grafu č. 6. Maximální množství nebezpečné látky stanovené podle grafu č. 6 nemůže být vyšší než součet maximálních množství nebezpečné látky v zařízeních, která potrubí s plynem spojuje.

4. Pro povrchové technologie podzemního zásobníku plynů včetně těžebních sond se místo množství nebezpečné látky uvádí tlak, předběžný parametr l se odečte z tabulky A. 3.

d) Výpočet efektivního množství nebezpečné látky

Efektivní množství nebezpečné látky se vypočte vynásobením maximálního množství nebezpečné látky (sloupec 5 v tabulce A. 2.) příslušným modifikačním faktorem nebezpečné látky uvedeným v tabulce A. 3. nebo příslušným modifikačním faktorem nebezpečné látky uvedeným v tabulce A. 4.

U toxických kapalin se maximální množství nebezpečné látky určí:

1. pro chemické látky vyjmenované v tabulce A. 3. vynásobením množství nebezpečné látky koeficientem výparu K_V , který se odečte z tabulky A. 1. s využitím rovnice č. 1,
2. pro chemické látky a směsi neuvedené v tabulce A. 3. vynásobením množství nebezpečné látky koeficientem výparu K_V , který se odečte z tabulky A. 1. s využitím rovnice č. 1.

Výsledná hodnota se zanesse do sloupce 7 tabulky A. 2.

Pro povrchové technologie podzemních zásobníků plynů včetně těžebních sond se efektivní množství nestanovuje.

e) Stanovení předběžného parametru l

Předběžný parametr l se stanoví na základě jeho konstantní hodnoty uvedené v tabulce A. 3. nebo tabulce A. 4. nebo na základě grafu č. 1, 2, 3, 4 nebo 5 podle příslušného typového scénáře. Výsledná hodnota se uvede ve sloupci 8 tabulky A. 2. Předběžný parametr l se stanovuje zvlášť pro každou položku jako samostatný řádek tabulky A. 2. Nelze-li vzdálenost z grafů odečíst pro malou hodnotu efektivního množství, stanoví se předběžný parametr l v hodnotě 50 m.

f) Stanovení parametru L

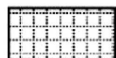
Parametr L se stanoví jako maximální dosažená hodnota všech předběžných parametrů l získaných postupem podle písmene e) tohoto oddílu. Parametr L se zanesse do sloupce 9 tabulky A. 2.

Oddíl 2 Vzory způsobů stanovení výchozí hranice

Legenda:



půdorysný průmět zařízení



zóna havarijního plánování



hranice plochy, pro kterou se zpracovává vnitřní havarijní plán



výchozí hranice



nejmenší kružnice opsaná kolem půdorysného průmětu zařízení se středem S a poloměrem r

L

parametr stanovený podle přílohy I

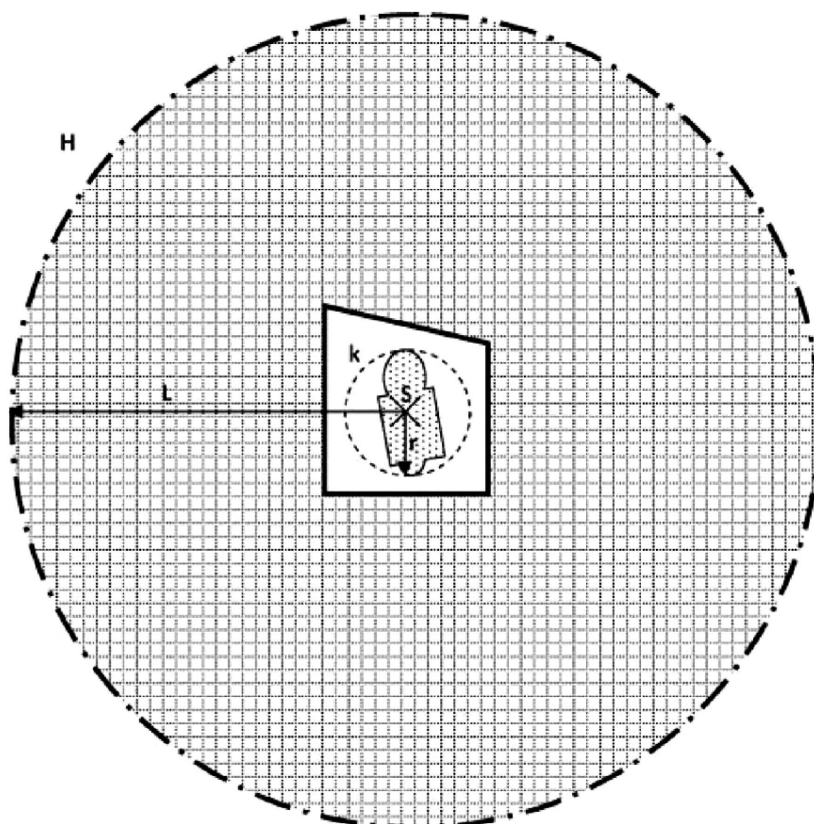
S

střed zařízení

Obrázek č. 1

Vzor stanovení výchozí hranice podle § 4 odst. 1 písm. a)

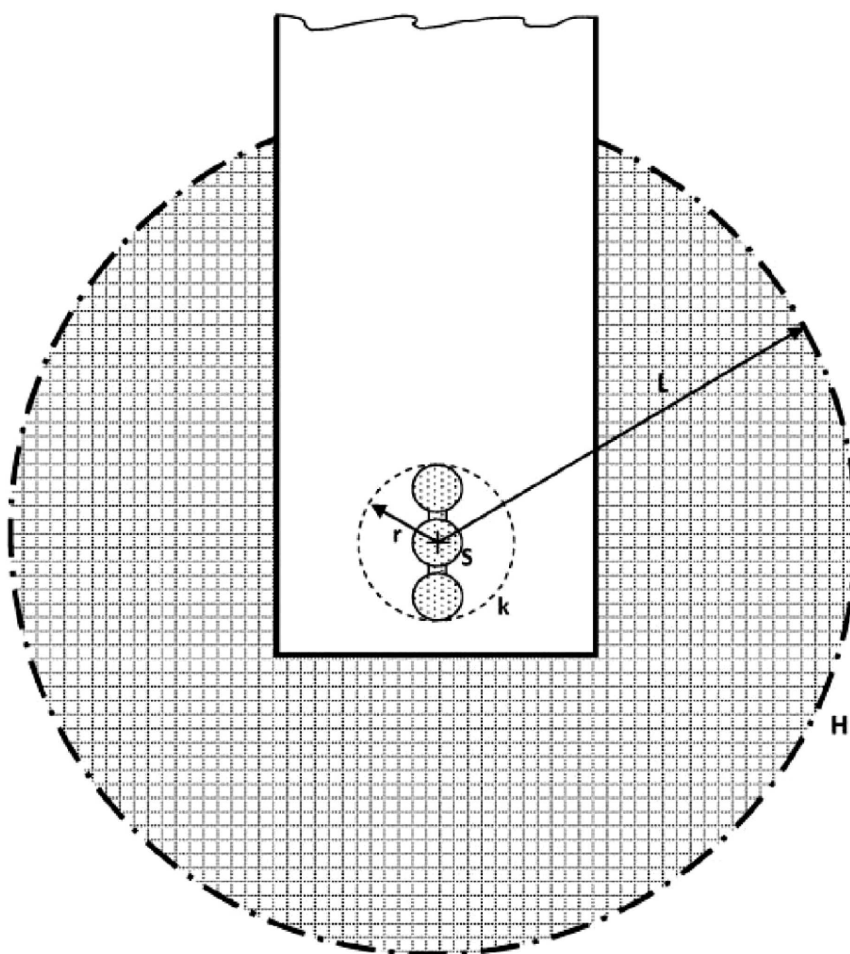
Popis: $r < 1/5 L$, H = kružnice se středem v S a poloměrem L.



Obrázek č. 2

Vzor stanovení výchozí hranice podle § 4 odst. 1 písm. a)

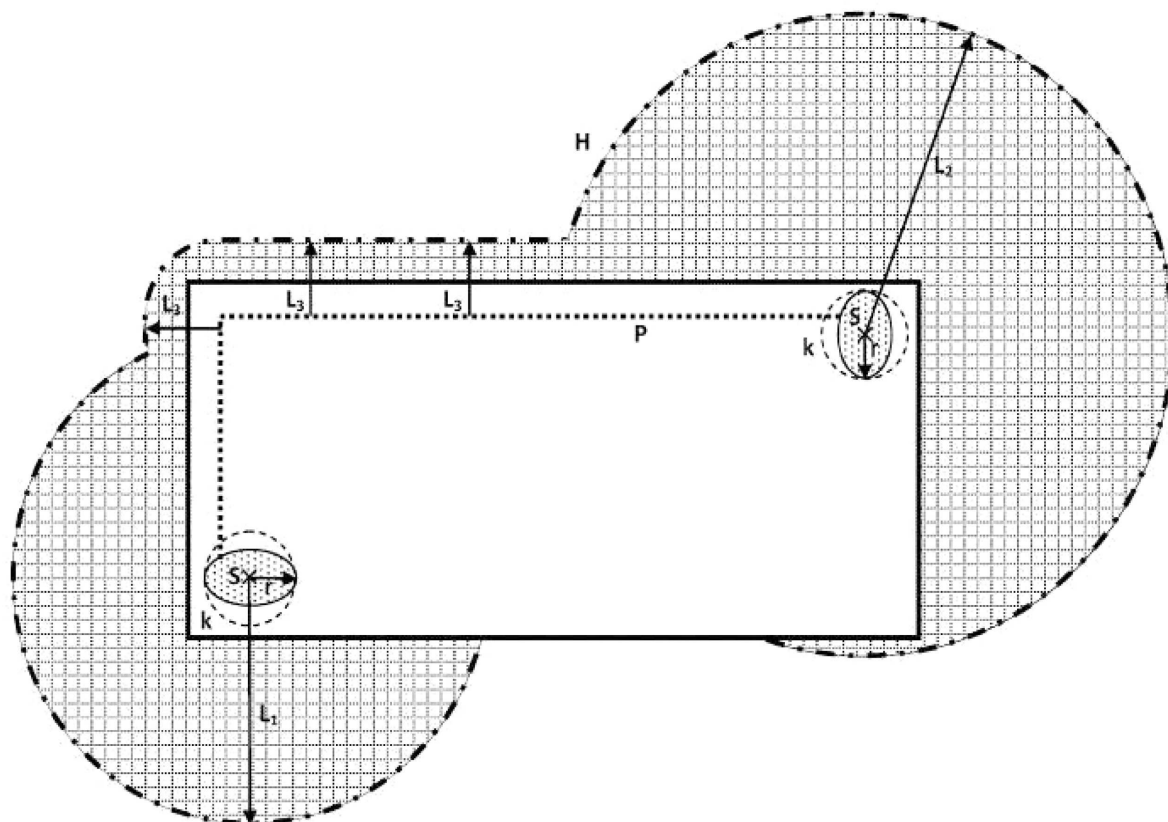
Popis: $r < 1/5 L$ (parametr L je sice výrazně větší, než rozměry zařízení, ale rozměry území, pro které se zpracovává vnitřní havarijní plán, nejsou z hlediska velikosti zanedbatelné).



Obrázek č. 3

Vzor stanovení výchozí hranice podle § 4 odst. 1 písm. b)

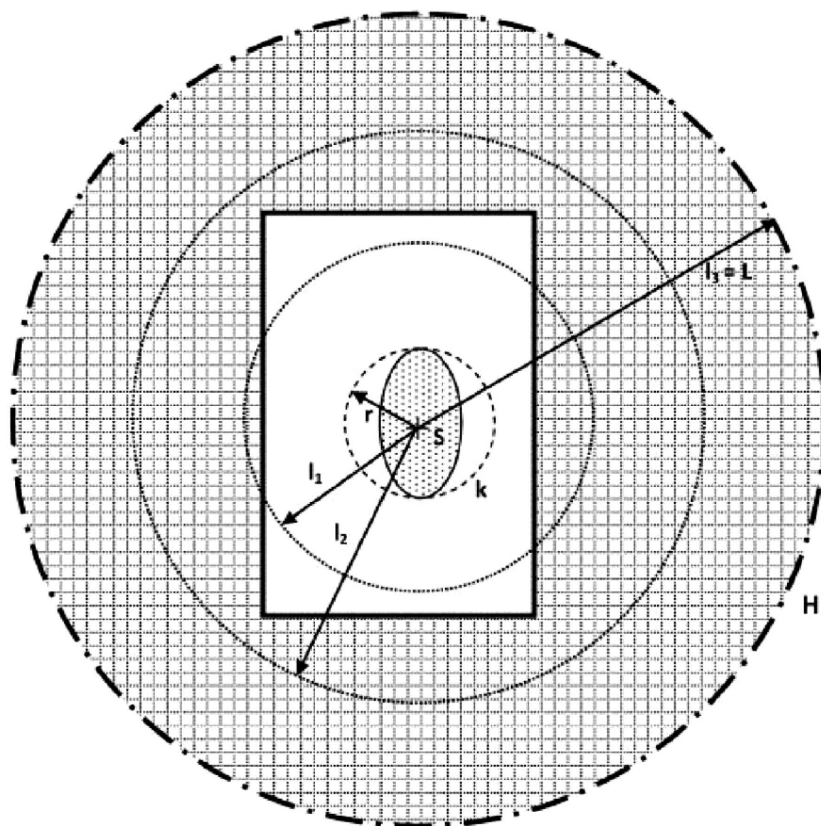
Popis: vzdálenost L_3 stanovená jako vzdálenost na obě strany od osy potrubí (P)



Obrázek č. 4

Vzor stanovení výchozí hranice podle § 4 odst. 1 písm. c)

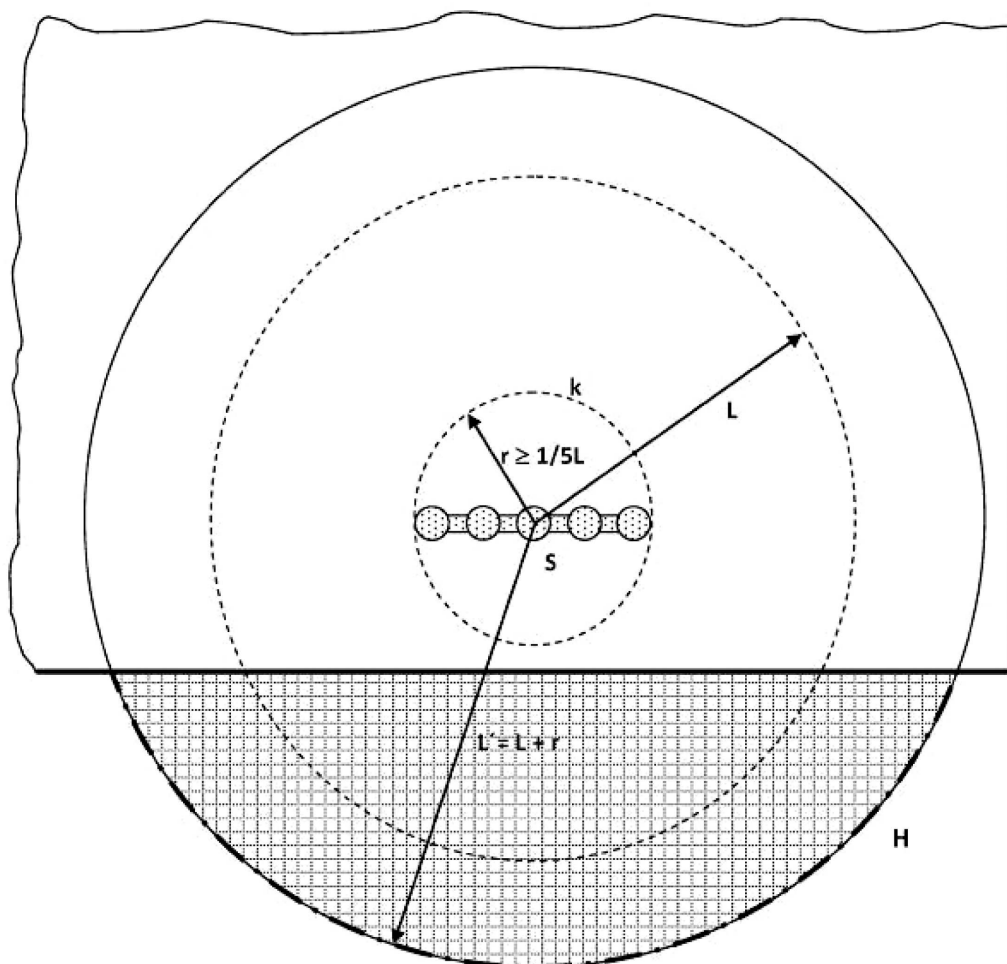
Popis: zařízení s různými typovými scénáři



Obrázek č. 5

Vzor stanovení výchozí hranice podle § 4 odst. 1 písm. d)

Popis: $r > 1/5 L$ (vypočítaný parametr L je ve zřejmém nepochybném poměru k rozměrům zařízení).



Obrázek č. 6

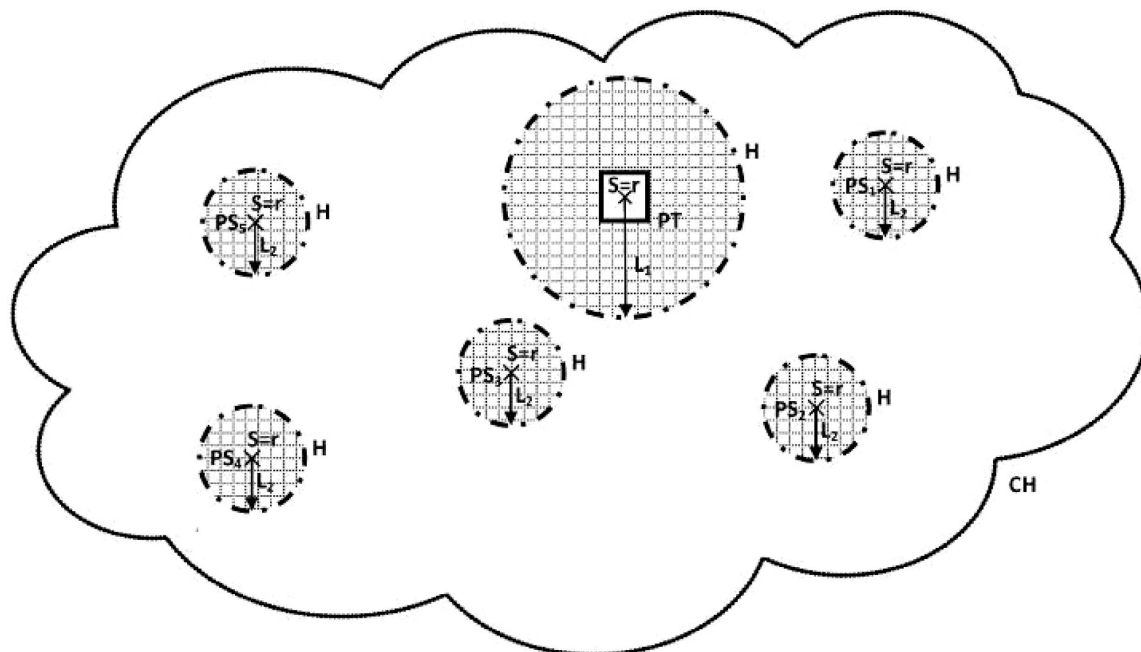
Vzor stanovení výchozí hranice podle § 4 odst. 1 písm. e)

Popis: vzdálenost L se stanoví pro všechny povrchové technologie podzemního zásobníku plynu a všech provozních (vtlačně - odběrových) sond podzemního zásobníku plynu (PZP) v rámci jednoho chráněného území pro zvláštní zásahy do zemské kůry PZP a provozované jedním provozovatelem

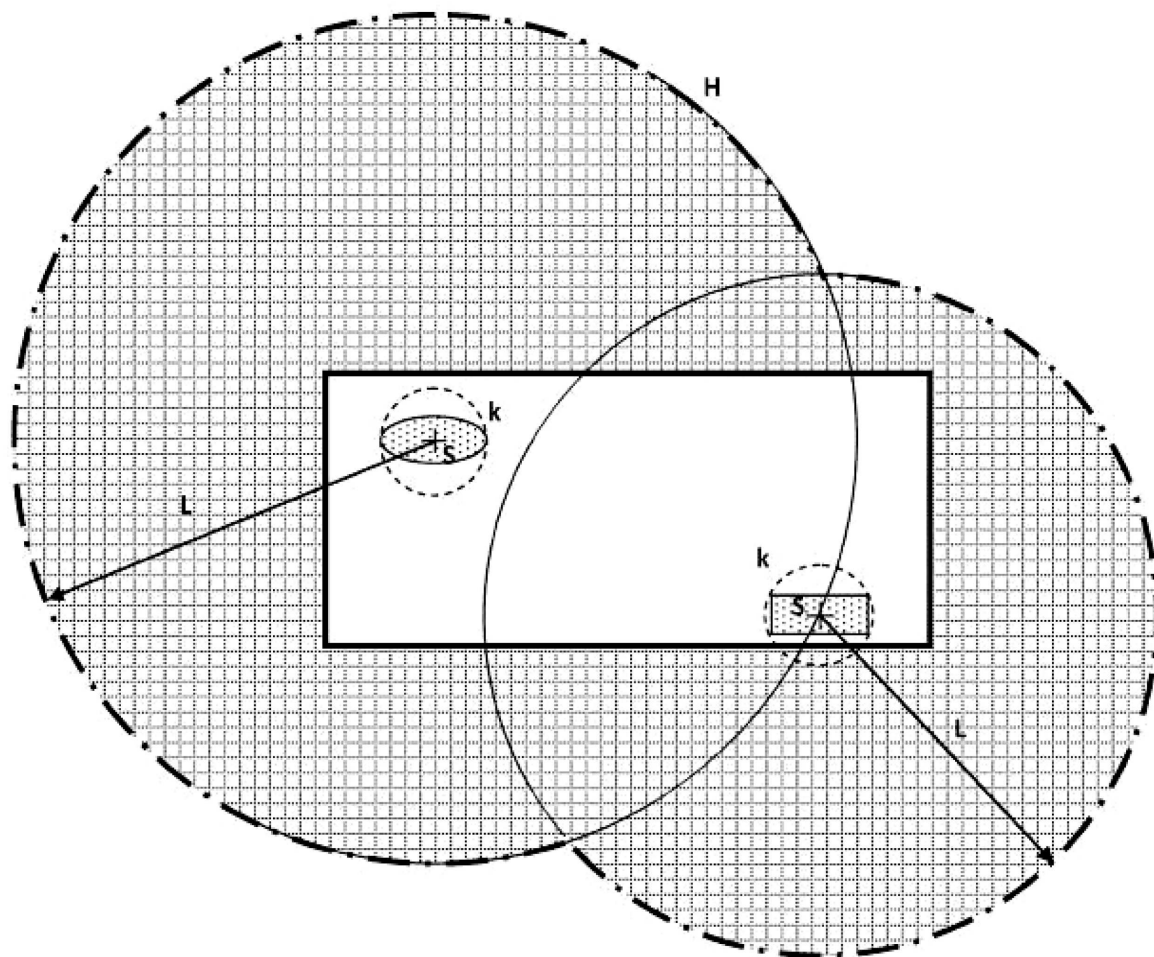
CH – chráněné území pro zvláštní zásahy do zemské kůry podzemního zásobníku plynu

PT – povrchová technologie centrálního areálu nebo střediska

PS – provozní sonda



Vzor stanovení výchozí hranice podle § 4 odst. 1 písm. f)



Rovnice č. 1:

$$T_k = \frac{T - T_t}{T_v - T_t}$$

kde:

T_k teplotní koeficient pro přepočet množství toxických kapalin;

T teplota skladování nebo teplota v procesu; je-li teplota skladování menší než 5°C, použije se teplota 5°C; T_t teplota tání (tuhnutí) za normálního tlaku (°C); T_v teplota varu za normálního tlaku (°C).

Teplota varu a teplota tání jsou uvedeny v bezpečnostním listu. Teplota skladování nebo teplota v procesu je uvedena v bezpečnostní dokumentaci. Normálním tlakem se rozumí tlak o hodnotě 101,325 kPa. Pokud je nebezpečná látka používána v zařízení za různých teplot, zařízení s konkrétní rozdílnou teplotou se v tabulce A. 2. eviduje a posuzuje jako samostatné zařízení.

Tabulka A. 1.: Odečet koeficientu výparu

Teplotní koeficient (T_k)	Koeficient výparu (K_v)
Větší než 0,95	1
0,8 – 0,95	0,5
0,6 – 0,8	0,15
0,4 – 0,6	0,05
0,2 – 0,4	0,01
Menší než 0,2	0,005

Tabulka A. 2.: Soupis zařízení

1. Nebezpečná látka	2. Zařízení	3. Skupenství*)	4. Typový scénář**)	5. Maximální množství m (t) / maximální tlak p (MPa)***)	6. Modifikační faktor	7. Efektivní množství m_e (t)	8. Předběžný parametr I (m)	9. Parametr L (m)
Kategorie nebezpečnosti podle směrnice 2012/18/EU								

*) V případě toxických kapalin se uvede do závorky rovněž teplota skladování či procesu ve °C.

**) V případě toxických kapalin se uvede do závorky koeficient výparu (K_v).

***) V případě povrchových technologií podzemního zásobníku plynů včetně těžebních sond se místo množství nebezpečné látky uvádí hodnota tlaku.

Tabulka A. 2.1.: Vzor vyplnění tabulky A. 2.

1.		2.	3.	4.	5.	6.	7.	8.	9.
Nebezpečná látka		Zařízení	Skupenství	Typový scénář	Maximální množství m (maximální tlak p (MPa))	Modifikační faktor	Efektivní množství me (t)	Předběžný parametr l (m)	Parametr L (m)
Název	Kategorie nebezpečnosti podle Směrnice 2012/18/EU								
Automobilový benzín	P5a Hořlavá kapalina, kat. 1	Zásobník atmosférický	kapalina	EXPL	7 000 t	0,035	245 t	800 m	800 m
		Potrubi	kapalina	EXPL	0,5 t	0,035	0,0175 t	35 m	35 m
Chlor	H2 Akutní toxicita, kat. 2	Autocisterna	kapalina	EXPL FIRE	28,5 t	0,035	0,9975 t	130 m	200 m
		Zásobník	zkapalněný plyn	TOX	50 t	0,35	17,5 t	2 300 m	2 300 m
Formaldehyd, 32%	H2 Akutní toxicita, kat. 3	Železniční cisterna	zkapalněný plyn	TOX	45 t	0,35	15,75 t	2 150 m	2 150 m
		Potrubi	zkapalněný plyn	TOX	0,4 t	0,35	0,14 t	150 m	150 m
LPG	P2 Hořlavý	Zásobník	kapalina (20°C)	TOX, Kv = 0,01	860 t	0,03	0,258 t	410 m	410 m
	
			plyn	EXPL	288 t	0,1	28,8 t	400 m	580 m

		plyn, kat. I	Zásobníkové pole (3x96 t)		FIRE	96 t	1	96 t	580 m	
		
Kyslík	P4	Oxidující plyny, kat. I	Zásobník	plyn	OXI	330 t	1	330 t	80 m	80 m
		
Zemní plyn	P2	Hořlavý plyn, kat. I	Těžební sonda	plyn	-	< 10 MPa		-	80 m	80 m
		
Perunit	P1a	Výbušniny, oddíl 1.1	Sklad	tuhá látka	EXPL	45 t	1	45 t	460 m	460 m
		

Tabulka A. 3.: Typové scénáře a modifikační faktory pro jmenovitě uvedené látky

Nebezpečné látky	Číslo CAS (je uváděno pouze pro informaci)	Typový scénář	Graf	Modifikační faktor
Dusičnan amonný, definovaný podle řádky č. 1 Tabulky II, přílohy č. 1 zákona		Exploze výbušnin a směsí	EXPL	0,0025
Dusičnan amonný definovaný podle řádky č. 2 Tabulky II, přílohy č. 1 zákona		Exploze výbušnin a směsí	EXPL	0,005
Dusičnan amonný definovaný dle řádky č. 3 Tabulky II, přílohy č. 1 zákona		Exploze výbušnin a směsí	EXPL	0,01
Dusičnan amonný definovaný dle řádky č. 4 Tabulky II, přílohy č. 1 zákona		Exploze výbušnin a směsí	EXPL	0,5
Dusičnan draselný definovaný dle řádky č. 5 Tabulky II, přílohy č. 1 zákona		Exploze výbušnin a směsí	EXPL	Modifikační faktor se neurčuje, parametr / je konstantně 50 m.
Dusičnan draselný definovaný dle řádky č. 6 Tabulky II, přílohy č. 1 zákona		Exploze výbušnin a směsí	EXPL	Modifikační faktor se neurčuje, parametr / je konstantně 50 m.
Oxid arseničný, kyselina arseničná nebo její soli	1303-28-2	Toxický únik	TOX	0,01
Oxid arsenitý, kyselina arsenitá nebo její soli	1327-53-3	Toxický únik	TOX	0,2
Brom	7726-95-6	Toxický únik	TOX	0,121
Chlor	7782-50-5	Toxický únik	TOX	0,35
Sloučeniny niklu v inhalovatelné práškové formě: oxid nikelnatý, oxid nikličitý, sulfid nikelnatý, sulfid nikličitý, oxid nikličitý		Toxický únik	TOX	0,02

Ethylenimin	151-56-4	Toxický únik	TOX	0,862
Fluor	7782-41-4	Toxický únik	TOX	0,54
Formaldehyd (koncentrace rovno nebo větší 90%)	50-00-0	Toxický únik	TOX	0,1
Vodík	1333-74-0	Výbuch mraku par (VCE)	EXPL	0,2
Chlorovodík	7647-01-0	Toxický únik	TOX	0,03
Alkyly olova		Toxický únik	TOX	0,588
Zkapalněné hořlavé plyny, kateg. 1 nebo 2 (včetně LPG) a zemní plyn (včetně upraveného bioplynu definovaného podle řádky č. 18 Tabulky II, přílohy č. 1 zákona o prevenci závažných havárií		Výbuch mraku par (VCE)	EXPL	0,1
		FireBall z BLEVE	FIRE	1
Zemní plyn v podzemních zásobnicích plynu v přirozených vrstvách, vodonosných vrstvách a kavernách		Modifikační faktor se neurčuje, předběžný parametr I je konstantně 250 m od oplocení areálu podzemních zásobníků plynu, 150 m od provozní sondy s tlakem na ústí nad 10 MPa a 80 m pro provozní sondy s tlakem na ústí do 10 MPa včetně.		
Acetylen	74-86-2	Výbuch mraku par (VCE)	EXPL	0,1
Ethylenoxid	75-21-8	Toxický únik	TOX	0,4
Propylenoxid	75-56-9	Toxický únik	TOX	0,4
Methanol	67-56-1	FireBall z BLEVE	FIRE	0,33
		Výbuch mraku par (VCE)	EXPL	0,007
4, 4'-Methylene bis (2-chloraniline) nebo jeho soli, v práškové formě	101-14-4	Toxický únik	TOX	2
Methylisokyanát	624-83-9	Toxický únik	TOX	133

Kyslík	7782-44-7	Podporování požáru	OXI	1
2,4 -Toluen diisokyanát	584-84-9	Toxický únik	TOX	3,571
2,6 -Toluen diisokyanát	91-08-7	Toxický únik	TOX	7,4
Karbonyldichlorid (fosgen)	75-44-5	Toxický únik	TOX	1,17
Arsan (arsenovodík)	7784-42-1	Toxický únik	TOX	4,55
Fosfan (fosforovodík)	7803-51-2	Toxický únik	TOX	
Chlorid sirmatý	10545-99-0	Zóna havarijního plánování se nestanovuje.		
Oxid sírový	7446-11-9	Toxický únik	TOX	0,666
Polychloridbenzofurany a polychloridbenzodioxiny (včetně TCDD), kalkulované jako ekvivalent TCDD		Toxický únik	TOX	58
Tyto KARCINOGENY nebo směsi obsahující tyto karcinogeny v koncentracích vyšších než 5 % hmotnostních: 4-aminobifényl nebo jeho soli, benzotrichlorid, benzidin nebo jeho soli, bis(chlormethyl)ether, chlormethylmethylether, 1,2-dibrommethan, diethylsulfát, dimethylsulfát, dimethylkarbamoylchlorid, 1,2-dibrom-3-chlorpropan, 1,2-dimethylhydrazin, dimethylnitrosoamin, hexamethylfosforamid, hydrazin, 2-naftylamin nebo jeho soli, 4-nitrodifényl a 1,3 propansulton		Toxický únik	TOX	10
Ropné produkty a alternativní paliva				
a) benzíny a primární benzíny,		FireBall z BLEVE	FIRE	0,85
		Výbuch mraku par (VCE)	EXPL	0,035

b) letecké petroleje (včetně paliva pro reaktivní motory),	FireBall z BLEVE	FIRE	0,75
	Požár kapalin	P-FIRE	0,59
c) plynové oleje (včetně motorové nafty, topných olejů pro domácnost a směsí plynových olejů),	FireBall z BLEVE	FIRE	0,76
	Požár kapalin	P-FIRE	0,6
d) těžké topné oleje,	FireBall z BLEVE	FIRE	0,76
	Požár kapalin	P-FIRE	0,37
e) alternativní paliva sloužící ke stejnému účelům a mající podobné vlastnosti, pokud jde o hořlavost a nebezpečnost pro životní prostředí, jako produkty uvedené v písmenech a), b), c) nebo d).	Typový scénář se volí podle podobnosti s písmeny a), b), c) nebo d) ropných produktů a alternativních paliv, podle kterých došlo k zařazení		
Bezvodý amoniak	Toxiický únik	TOX	0,025
Fluorid boritý	Toxiický únik	TOX	0,11
Sirovodík	Toxiický únik	TOX	1
Piperidin	Toxiický únik	TOX	0,1
Bis(2-dimethylaminoethyl)(methyl)amin	Výbuch mraku par (VCE)	EXPL	0,007
3-(2-ethylhexyloxy)propylamin	Toxiický únik	TOX	0,1
	Toxiický únik	TOX	0,1

Směsi (*) chlornanu sodného klasifikované ve třídě akutní toxicita pro vodní prostředí, kategorie 1 [H400] obsahující méně než 5 % aktivního chlóru a neklasifikované v žádné jiné kategorii nebezpečnosti podle řádku č. 41 Tabulky II, přílohy č. 1 zákona ----- (*) Za předpokladu, že směs při nepřítomnosti chlornanu sodného nebude klasifikována ve třídě akutní toxicita pro vodní prostředí 1 [H400]	Zóna havarijního plánování se nestanovuje.				
		107-10-8	Toxický únik	TOX	0,01
Propylamin definovaný dle řádky č. 42 Tabulky II, přílohy č. 1 zákona			Výbuch mraku par (VCE)	EXP	0,007
Tert-butyl-akrylát definovaný dle řádky č. 43 Tabulky II, přílohy č. 1 zákona		1663-39-4	Výbuch mraku par (VCE)	EXPL	0,007
			Toxický únik	TOX	0,036
2-methyl-3-butenitril definovaný dle řádky č. 44 Tabulky II, přílohy č. 1 zákona		16529-56-9	Toxický únik	TOX	0,017
			Výbuch mraku par (VCE)	EXPL	0,007
Tetrahydro-3,5-dimethyl-1,3,5-thiadiazin-2-thion (Dazomet) definovaný dle řádky č. 45 Tabulky II, přílohy č. 1 zákona		533-74-4	Zóna havarijního plánování se nestanovuje.		
			Toxický únik	TOX	0,037
Methylakrylát definovaný dle řádky č. 46 Tabulky II, přílohy č. 1 zákona		96-33-3	Výbuch mraku par (VCE)	EXPL	0,007
3-methylpyridin definovaný dle řádky č. 47 Tabulky II, přílohy č. 1 zákona		108-99-6	Toxický únik	TOX	0,01

1-brom-3-chlorpropan definovaný dle řádky č. 48 Tabulky II, přílohy 109-70-6	Toxický únik	TOX	0,037
č. 1 zákona			

Tabulka A. 4.: Typové scénáře a modifikační faktory pro látky zařazené podle kategorie nebezpečnosti

Kategorie nebezpečnosti v souladu s nařízením (ES) č. 1272/2008	Typový scénář	Graf	Modifikační faktor
H1 Akutní toxicita kategorie 1, všechny cesty expozice	Toxický únik	TOX	1 nebo modifikační faktor podle tabulky A. 5 (použije se v případě, že látka lze považovat za extrémně toxickou)
H2 Akutní toxicita — kategorie 2, všechny cesty expozice — kategorie 3, inhalační cesta expozice	Toxický únik	TOX	0,17 0,03
H3 Toxicita pro specifické cílové orgány - jednorázová expozice	Toxický únik	TOX	0,03
P1a Výbušniný — Nestabilní výbušniný, nebo — výbušniný, oddíl 1.1, 1.2, 1.3, 1.5 nebo 1.6, nebo — látky nebo směsi, které mají výbušné vlastnosti podle metody A. 14 podle nařízení (ES) č. 440/2008	Exploze výbušnin a směsí	EXPL	1
P1b Výbušniný Výbušniný, oddíl 1.4	Exploze výbušnin a směsí	EXPL	Modifikační faktor se neurčuje, parametr je

				m. / konstantně 50
P2 Hořlavé plyny		FireBall z BLEVE	FIRE	1
Hořlavé plyny, kategorie 1 nebo 2		Výbuch mraku par (VCE)	EXPL	0,1
P3a Hořlavé aerosoly („Hořlavé“ aerosoly kategorie 1 nebo 2 obsahující hořlavé plyny kategorie 1 nebo 2 nebo hořlavé kapaliny kategorie 1		Výbuch mraku par (VCE)	EXPL	0,01
P3b Hořlavé aerosoly „Hořlavé“ aerosoly kategorie 1 nebo 2 neobsahující hořlavé plyny kategorie 1 nebo 2 ani hořlavé kapaliny kategorie 1		Požár kapalin	P-FIRE	1
P4 Oxidující plyny		Podporování požáru	OXI	1
Oxidující plyny, kategorie 1				
P5a Hořlavé kapaliny		FireBall z BLEVE	FIRE	0,85
— Hořlavé kapaliny, kategorie 1, nebo				
— hořlavé kapaliny kategorie 2 nebo 3 udržované za teplot nad jejich bodem varu nebo		Výbuch mraku par (VCE)	EXPL	0,035
— jiné kapaliny s bodem vzplanutí ≤ 60 °C, udržované za teplot nad jejich bodem varu				

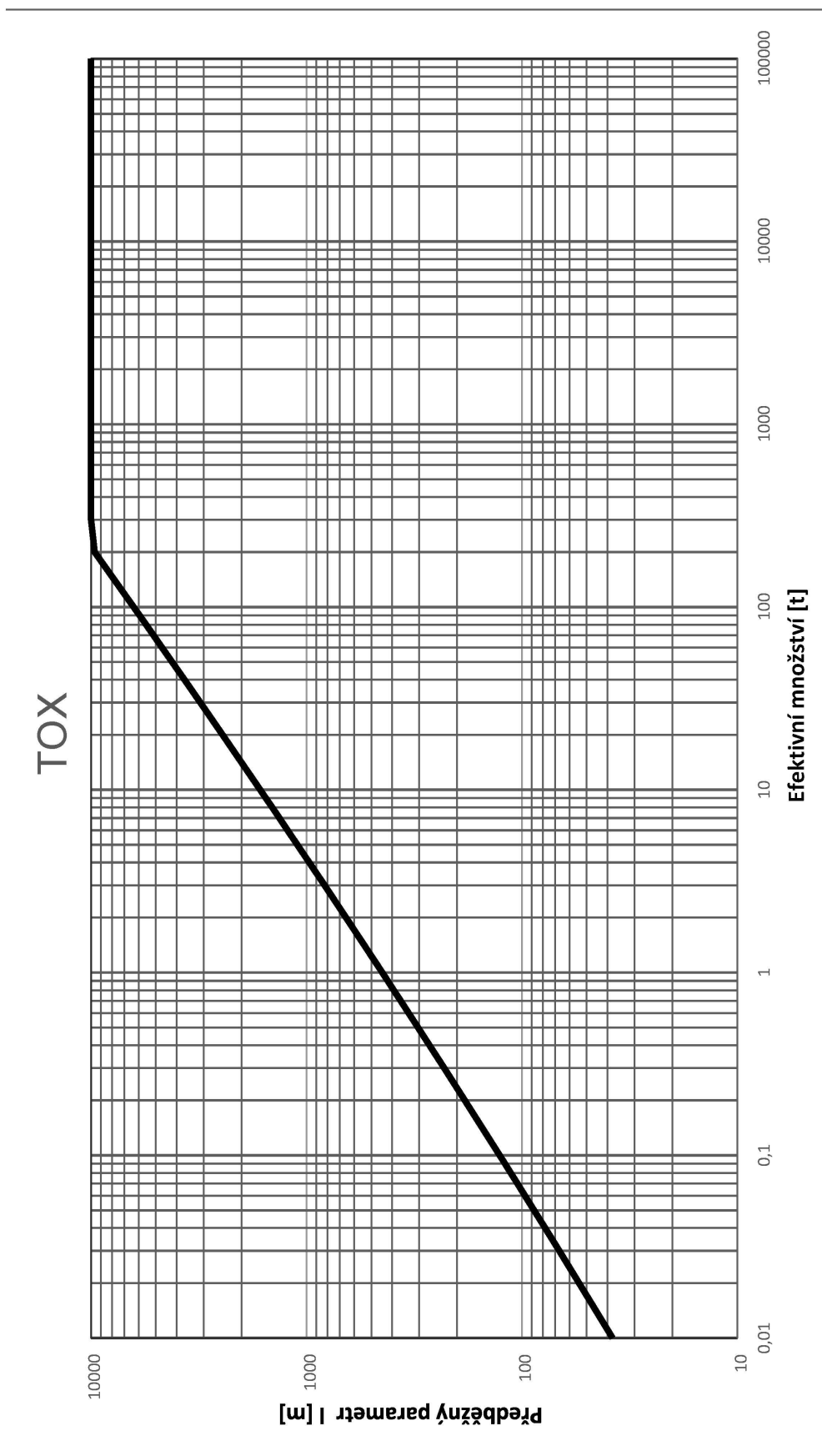
<p>P5b Hořlavé kapaliny</p> <p>— Hořlavé kapaliny kategorie 2 nebo 3, u kterých zejména podmínky zpracování jako vysoký tlak nebo vysoká teplota mohou vytvořit nebezpečí závažné havárie, nebo</p> <p>— jiné kapaliny s bodem vzplanutí ≤ 60 °C, u kterých zejména podmínky zpracování jako vysoký tlak nebo vysoká teplota mohou vytvořit nebezpečí závažné havárie</p>	<p>Výbuch mraku par (VCE)</p>	<p>EXPL</p>	<p>0,007</p>
<p>P5c Hořlavé kapaliny</p> <p>Hořlavé kapaliny kategorie 2 nebo 3 nespádající pod položky P5a a P5b</p>	<p>BoilOver</p>	<p>FIRE</p>	<p>0,01</p>
<p>P6a Samovolně reagující látky a směsi a organické peroxidy</p> <p>Samovolně reagující látky a směsi, typ A nebo B, nebo organické peroxidy, typ A nebo B</p>	<p>Exploze výbušnin a směsí</p>	<p>EXPL</p>	<p>0,25</p>
<p>P6b Samovolně reagující látky a směsi a organické peroxidy</p> <p>Samovolně reagující látky a směsi, typ C, D, E nebo F, nebo organické peroxidy, typ C, D, E nebo F</p>	<p>Požár kapalin</p>	<p>P-FIRE</p>	<p>Modifikační faktor se neurčuje, parametr / konstantně 50 m.</p>
<p>P7 Samozápalné kapaliny a tuhé látky</p> <p>Samozápalné kapaliny, kategorie 1 Samozápalné tuhé látky, kategorie 1</p>	<p>Podporování požáru</p>	<p>OXI</p>	<p>0,5</p>
<p>P8 Oxidující kapaliny a tuhé látky</p> <p>Oxidující kapaliny, kategorie 1, 2 nebo 3, nebo oxidující tuhé látky, kategorie 1, 2 nebo 3</p>	<p>Podporování požáru</p>	<p>OXI</p>	<p>Modifikační faktor se neurčuje, parametr / konstantně 50 m.</p>
<p>E1 Nebezpečnost pro vodní prostředí v kategorii akutní 1 nebo chronická 1</p>	<p>Zóna havarijního plánování se nestanovuje.</p>		
<p>E2 Nebezpečnost pro vodní prostředí v kategorii chronická 2</p>	<p>Zóna havarijního plánování se nestanovuje.</p>		

O1 Látky nebo směsi se standardní větou o nebezpečnosti EUH014 - Prudce reaguje s vodou	Exploze výbušnin a směsí	EXPL	Modifikační faktor se neurčuje, parametr je / konstantně 50 m.
O2 Látky a směsi, které při styku s vodou uvolňují hořlavé plyny kategorie 1	Výbuch mraku par (VCE)	EXPL	Modifikační faktor se neurčuje, parametr je / konstantně 50 m.
O3 Látky nebo směsi se standardní větou o nebezpečnosti EUH029 - Uvolňuje toxický plyn při styku s vodou	Toxický únik	TOX	Modifikační faktor se neurčuje, parametr je / konstantně 50 m.

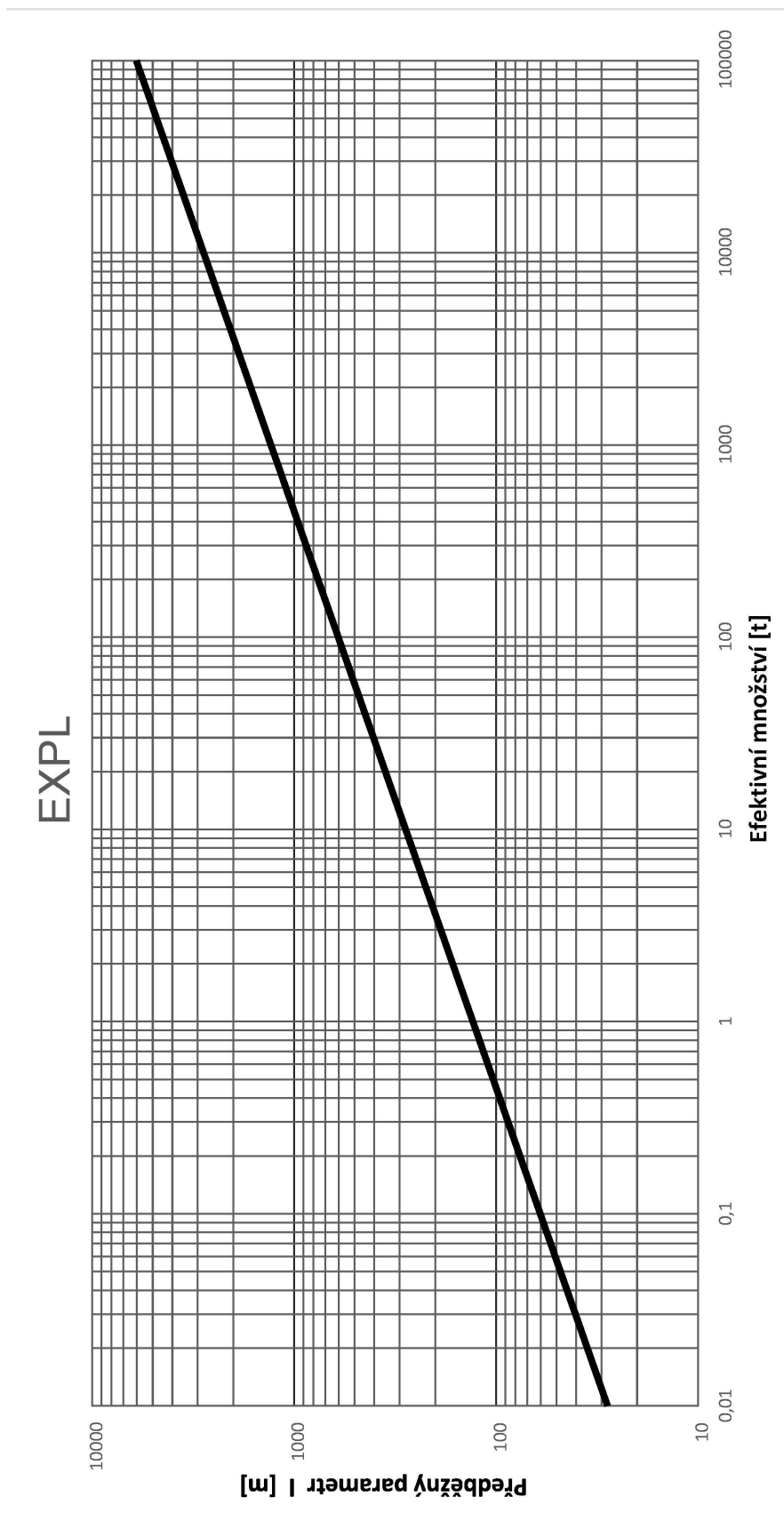
Tabulka A. 5.: Modifikační faktory pro extrémně toxické látky. Použije se největší nalezený modifikační faktor.

Odhad akutní toxicity (jedná se o hodnotu LC ₅₀ nebo LD ₅₀ , která je pro danou látku k dispozici)	Modifikační faktor
0,05 < LD ₅₀ (mg/kg, oral) ≤ 0,5	10
0,5 < LD ₅₀ (mg/kg, dermal) ≤ 5	
1 < LC ₅₀ (ppmv, inh., 4h) ≤ 10	
0,005 < LC ₅₀ (mg/l, inh., 4h) ≤ 0,05	100
0,005 < LD ₅₀ (mg/kg, oral) ≤ 0,05	
0,05 < LD ₅₀ (mg/kg, dermal) ≤ 0,5	

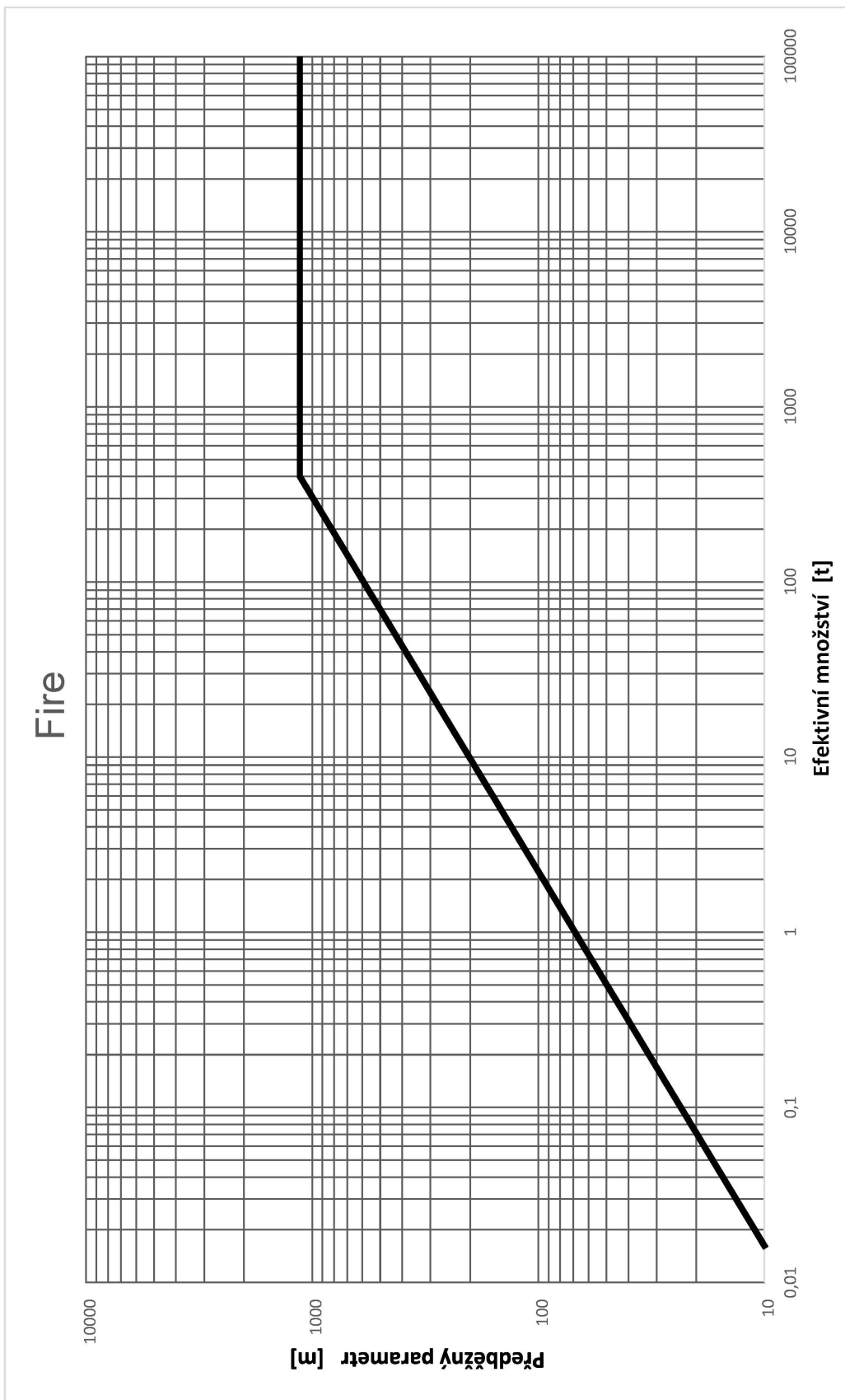
0,1 < LC ₅₀ (ppmv, inh., 4h) ≤ 1	
0,0005 < LC ₅₀ (mg/l, inh., 4h) ≤ 0,005	
0,0005 < LD ₅₀ (mg/kg, oral) ≤ 0,005	
0,005 < LD ₅₀ (mg/kg, dermal) ≤ 0,05	
0,01 < LC ₅₀ (ppmv, inh., 4h) ≤ 0,1	1000
0,00005 < LC ₅₀ (mg/l, inh., 4h) ≤ 0,0005	
0,00005 < LD ₅₀ (mg/kg, oral) ≤ 0,0005	
0,0005 < LD ₅₀ (mg/kg, dermal) ≤ 0,005	
0,001 < LC ₅₀ (ppmv, inh., 4h) ≤ 0,01	10000
0,000005 < LC ₅₀ (mg/l, inh., 4h) ≤ 0,00005	
(pokračovat dále v násobcích 10)	



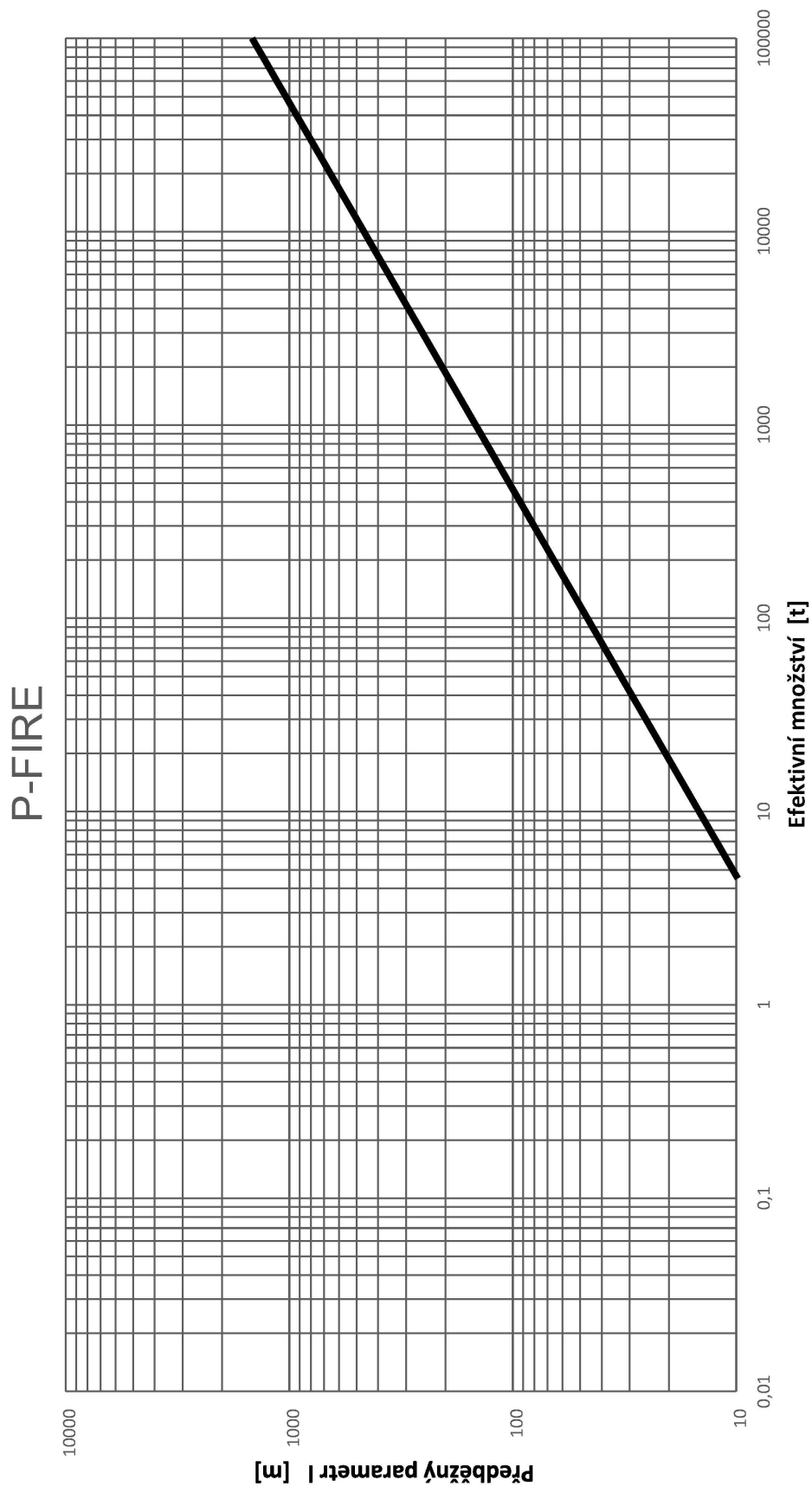
Graf č. 1: Stanovení předběžného parametru / pro typový scénář toxický únik (TOX)



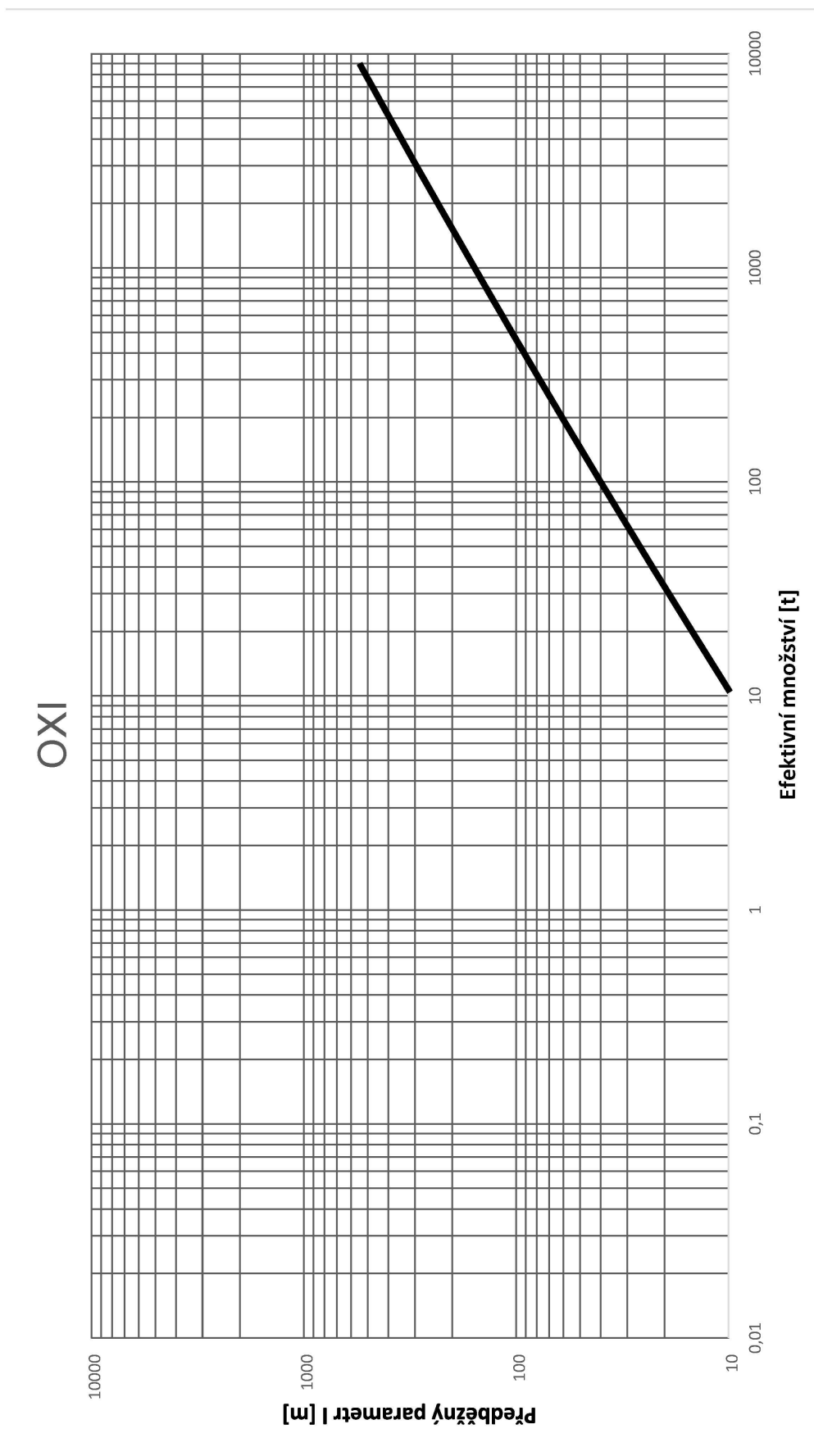
Graf č. 2: Stanovení předběžného parametru / pro typové scénáře exploze výbušnin a směsí a výbuch mraku par (VCE)



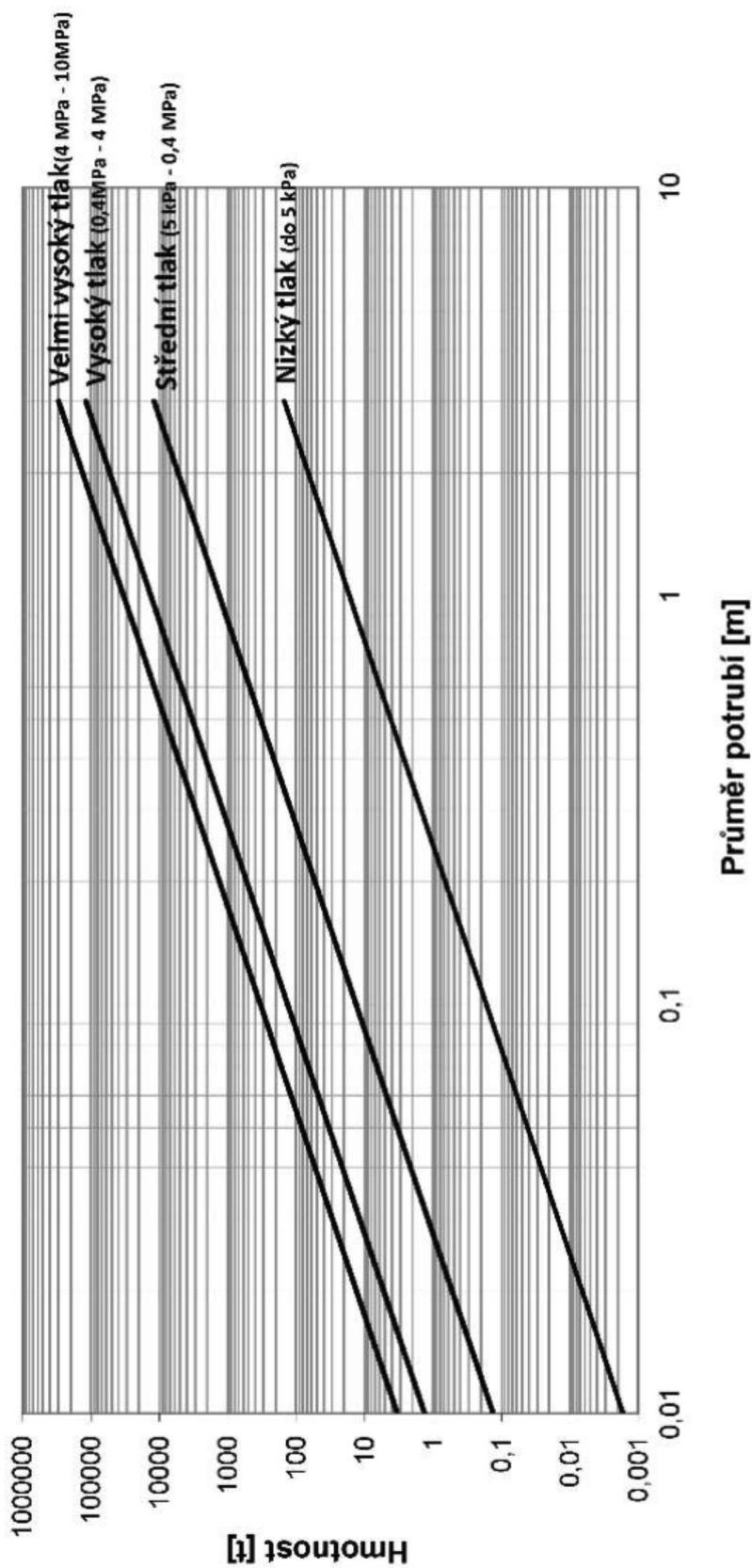
Graf č. 3: Stanovení předběžného parametru / pro typové scénáře FireBall z BLEVE a BoilOver (FireBall)



Graf č. 4: Stanovení předběžného parametru I pro typový scénář požár kapalín (P-FIRE)



Graf č. 5: Stanovení předběžného parametru I pro typový scénář podporování požáru (OXI)



Graf č. 6: Stanovení množství uniklého plynu z nadzemního potrubí

Oddíl 3

Pravidla pro stanovení parametru L s využitím výstupů analýzy a hodnocení rizik

1. Výběr typového scénáře: je vztažen k jednotlivým fyzikálně-chemickým vlastnostem chemických látek a směsí a způsobu nakládání a respektuje typové scénáře podle tabulky A. 3. a A. 4.
2. Množství nebezpečné látky a směsí: v úvahu se bere množství, u kterého se reálně předpokládá, že se může účastnit havárie. Nemusí se jednat o projektované množství v daném zařízení, snížení však musí být definováno a zdůvodněno, například charakterem technologického procesu.
3. Rychlost uvolňování nebezpečných látek do ovzduší: rychlost uvolňování respektuje fyzikální stav a podmínky zacházení s látkou (například formu skladování jako zkapalněný nebo stlačený plyn, tenze páry nad hladinou, koncentrace nebezpečné látky ve směsi při úniku, prášková nebo kompaktní forma látky).
4. Zmírňující faktory: lze započítat pouze účinnou separaci zabraňující úniku, popřípadě snižující uniklé množství ze zařízení (pasivní bariéry bezpečnosti). Nelze započítat organizační opatření, tedy zmírnění vyžadující aktivní zásah obsluhy nebo záchranných složek.
5. Limitní hodnoty účinků na zdraví člověka (koncentrace látky, tepelný tok, přetlak): doporučené jsou nejnižší odhadované hodnoty, které mohou způsobit smrt člověka, který není mimořádně vnímavý jedinec.
6. Požárně technické a výbušné charakteristiky látek/směsí: využití pouze podložených hodnot požárně technických a výbušných charakteristik látek/směsí.
7. Atmosférické podmínky: doporučuje se použít třída stability ovzduší D podle Pasquilla a rychlost větru 3 m/s nebo menší, popřípadě horší hodnoty rozptylových podmínek. Jsou-li použity jiné rozptylové podmínky, musí být tato volba zdůvodněna.
8. Teplota nebezpečné látky: v úvahu se bere teplota látky v zařízení, a to i v mimořádných technologických stavech.
9. Hustota plynu pro rozptylový model: volba se provádí podle molekulové hmotnosti nebezpečné látky, koncentrace a teploty její směsi se vzduchem (například rozptylový model „Rozptyl těžkého plynu“).
10. Doba a rychlost úniku nebezpečné látky ze zařízení: obě hodnoty musí být zdůvodněny. Není-li tomu tak, počítá se s dobou úniku veškerého předpokládaného množství za 30 minut. V případě použití zdůvodněných hodnot doby úniku jsou tyto hodnoty rovny minimálně době potřebné k rozeznání havárie plus 10 minut.
11. Výpočet úniku kapaliny: v úvahu se bere charakter zařízení. Z uniklé látky vzniklá kaluž o zdůvodněných rozměrech, nebo kaluž o ploše odpovídající rozměrům záchytné jímky.
12. Množství nebezpečné látky účastnící se reakce: u výbušnin maximální množství přítomné v konkrétním skladu nebo zařízení. U hořlavých plynů a par musí být uvedeno, jaká část uniklého množství se účastní reakce, jaké modely byly použity a jaké jsou použité vstupní podmínky.“.

Čl. II

Přechodné ustanovení

Zóna havarijního plánování vymezená podle vyhlášky č. 226/2015 Sb., ve znění účinném přede dnem nabytí účinnosti této vyhlášky, pro toxické kapaliny, látky podporující hoření nebo ropné látky se vymezí způsobem stanoveným ve vyhlášce č. 226/2015 Sb., ve znění účinném ode dne nabytí účinnosti této vyhlášky, do 12 měsíců ode dne nabytí účinnosti této vyhlášky.

nosti této vyhlášky, do 12 měsíců ode dne nabytí účinnosti této vyhlášky.

Čl. III

Účinnost

Tato vyhláška nabývá účinnosti dnem 1. ledna 2022.

Ministr:

Hamáček v. r.



8 591449 136013

ISSN 1211-1244

Vydává a tiskne: Tiskárna Ministerstva vnitra, p. o., Bartůňkova 4, pošt. schr. 10, 149 01 Praha 415, telefon: 272 927 011, fax: 974 887 395 – **Redakce:** Ministerstvo vnitra, nám. Hrdinů 1634/3, pošt. schr. 155/SB, 140 21 Praha 4, telefon: 974 817 289, fax: 974 816 871 – **Administrace:** písemné objednávky předplatného, změny adres a počtu odebíraných výtisků – Walstead Moraviapress s. r. o., U Póny 3061, 690 02 Břeclav, tel.: 516 205 175, e-mail: sbirky@walstead-moraviapress.com. **Roční předplatné** se stanovuje za dodávku kompletního ročníku včetně rejstříku z předcházejícího roku a je od předplatitelů vybíráno formou záloh ve výši oznámené ve Sbírce zákonů. Závěrečné vyúčtování se provádí po dodání kompletního ročníku na základě počtu skutečně vydaných částek (první záloha na rok 2021 činí 6 000,- Kč) – Vychází podle potřeby – **Distribuce:** Walstead Moraviapress s. r. o., U Póny 3061, 690 02 Břeclav, celoroční předplatné a objednávky jednotlivých částek (dobírky) – 516 205 175, objednávky – knihkupci – 516 205 175, e-mail – sbirky@walstead-moraviapress.com. **Internetová prodejna:** www.sbirkyzakonu.cz – **Drobný prodej – Brno:** Vydavatelství a nakladatelství Aleš Čeněk, Obchodní galerie IBC (2. patro), Příkop 6; **Cheb:** EFREX, s. r. o., Karlova 31; **Chomutov:** DDD Knihkupectví – Antikvariát, Ruská 85; **Kadaň:** Knihařství – Přibíková, J. Švermy 14; **Liberec:** Podještědské knihkupectví, Moskevská 28; **Pardubice:** ABONO s. r. o., Sportovců 1121; **Plzeň:** Vydavatelství a nakladatelství Aleš Čeněk, nám. Českých bratří 8; **Praha 3:** Vydavatelství a nakladatelství Aleš Čeněk, Řipská 23, BMSS START, s. r. o., Olšanská 3; **Praha 4:** Tiskárna Ministerstva vnitra, Bartůňkova 4; **Praha 6:** DOVOZ TISKU SUWECO CZ, s. r. o., Sestupná 153/11; **Praha 10:** MONITOR CZ, s. r. o., Třebohostická 5, tel.: 283 872 605; **Ústí nad Labem:** KARTOON, s. r. o., Klíšská 3392/37 – vazby sbírek tel. a fax: 475 501 773, e-mail: kartoon@kartoon.cz; **Zábřeh:** Mgr. Ivana Patková, Žižkova 45. **Distribuční podmínky předplatného:** jednotlivé částky jsou expedovány neprodleně po dodání z tiskárny. Objednávky nového předplatného jsou vyřizovány do 15 dnů a pravidelné dodávky jsou zahajovány od nejbližší částky po ověření úhrady předplatného nebo jeho zálohy. Částky vyšlé v době od za evidování předplatného do jeho úhrady jsou doposílány jednorázově. Změny adres a počtu odebíraných výtisků jsou prováděny do 15 dnů. **Reklama:** informace na tel. čísle 516 205 175. **Podávání novinových zásilek** povoleno Českou poštou, s. p., Odštěpný závod Jižní Morava Ředitelství v Brně č. j. P/2-4463/95 ze dne 8. 11. 1995.